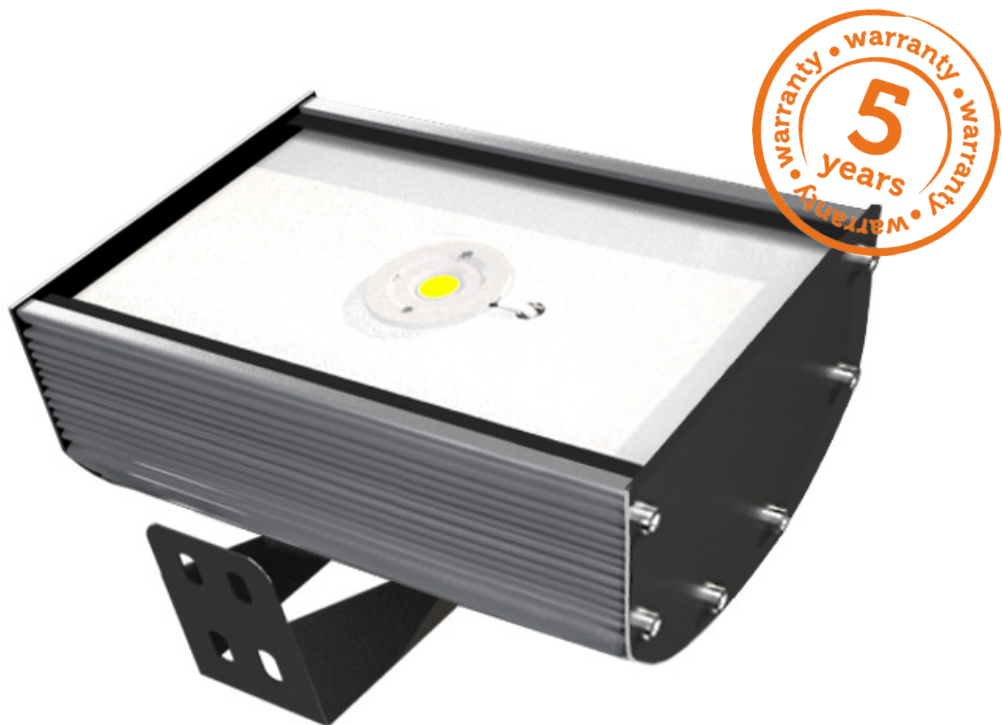
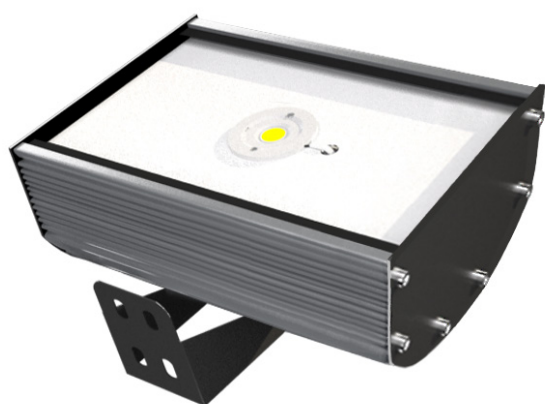




SL slim LN 4 200



SL slim LN 4 200



since
2003

custom
made

made in
Slovakia

warranty
5
years

NICHIA
LEDs

high
efficiency
lm/W



Použitie

- priemyselné a skladovacie haly, osvetlenie pracovného priestoru
- autoservisy a umývarky
- športoviská a reklamné plochy

Charakteristické vlastnosti výrobku

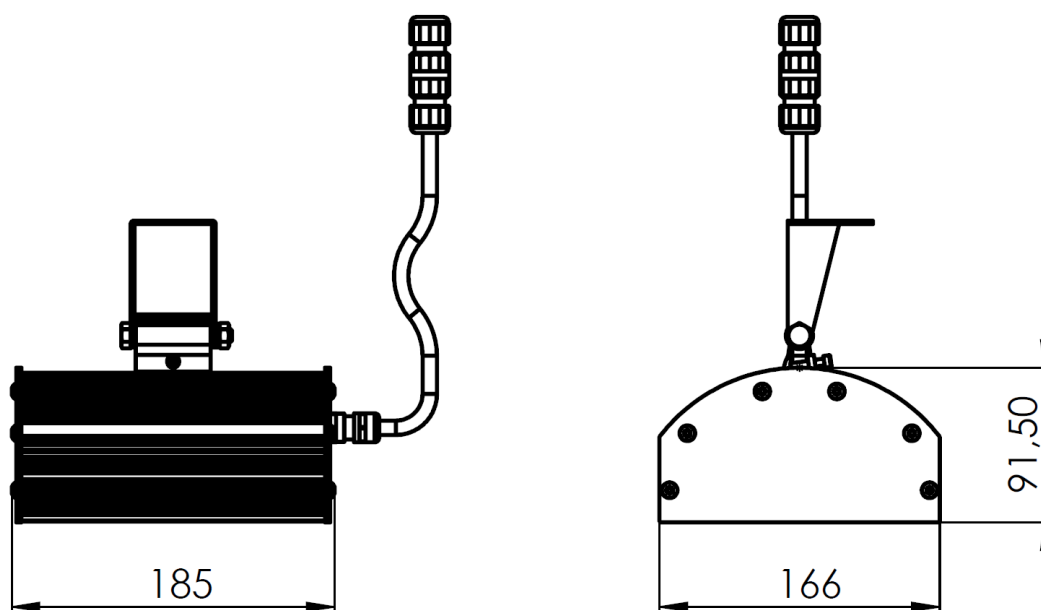
- až **5 ročná** záruka
- najnovšia generácia diód LED COB japonskej firmy **Nichia**
- skutočný merný výkon až **150 lm/W** - vysoká úspora energie
- výroba reflektora **na mieru** a úprava mnohých parametrov ako teplota svetla, CRI, stmievanie a pod.
- univerálne použitie v interiéri aj v exteriéri

Technické parametre

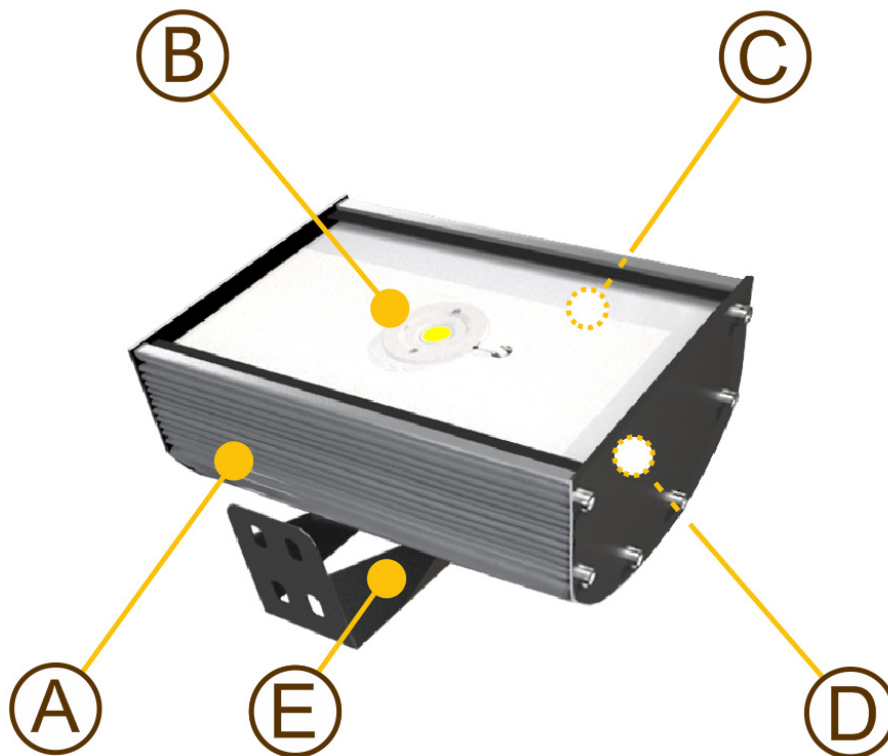
montáž	držiaky, retiazky, lanká
váha	do 2,3 kg
rozmery	185 x 166 x 91,5 mm
krytie	IP66
materiál korpusu	hliník, Makrolon alebo sklo
pracovná teplota	od -30°C do +50°C
chladenie reflektora	pasívne hliníkovým korpusom reflektora
napájacie napätie	90 V-264 V, 50/60 Hz
účinník	> 0,95
príkion diódy	do 25 W
príkion reflektora	do 27 W
počet diód	1 ks (COB NICHIA, made in Japan)
uhol svietenia	120°
životnosť LED diódy	> 50 000 h
teplota svetla	3000-6500 K
index podania farieb CRI	70-95
svetelný tok diódy*	4 200 lm (pri 4500 K, CRI 80)
svetelný tok reflektora*	4 050 lm
merný svetelný výkon*	150 lm/W
žiarenie UV a IR	žiadne
systemy riadenia svetla	na objednávku: DALI, 0-10VDC, 1-10VDC, PWM, WiFi, Apollo, esave, IoT a iné

* závisí okrem iného aj od teploty a CRI použitých diód a je v tolerancii +/-10%

Rozmery

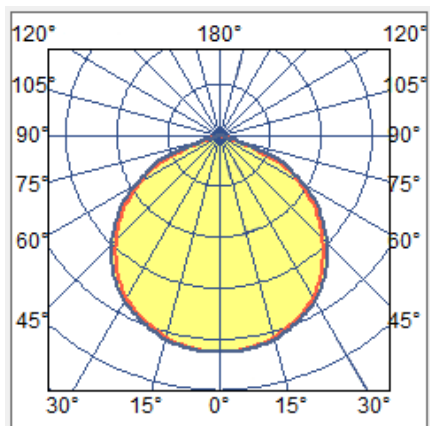


Konštrukcia



- (A) Nosná časť reflektora je eloxovaný korpus z hliníka, ktorého funkciou je zabezpečiť dobré chladenie vygenerovaného tepla z LED diód. Na objednávku je možné reflektor práškovo namaľovať vo vybranom odtieni RAL.
- (B) Svetelnú časť reflektora tvoria LED COB diódy od Japonského výrobcu NICHIA. Ponúkame Vám rôznu teplotu svetla a CRI. Po dobe životnosti je možnosť výmeny použitej COB diódy. Pre vyššiu mechanickú odolnosť vyrábame tento typ reflektora s čírym plastom Makrolon.
- (C) V reflektore používame kvalitné a časom overené napájacie zdroje. Ponúkame možnosť zvýšenia prepäťovej ochrany na 10kV. Z dôvodu zvýšeného IP66 je zdroj umiestnený priamo vo reflektore.
- (D) Ako doplnok Vám ponúkame možnosť objednať si senzory pohybu a systémy riadenia sietí – WIFI, PWM, 0-10VDC, 1-10VDC, Apollo, DALI, IoT, esave a iné.
- (E) Montáž reflektora je za pomoci praktického presúvaného a natáčaného držiaka. Alternatívne je možné reflektor vyrobiť na závesný systém. K ním Vám vieme dodať aj montážne príruby vyrábane na mieru. Napájacie káble do elektrickej siete Vám vyrobíme na mieru so spoľahlivým IP68 konektorom.

Optika



uhol svietenia 120°

Ochrana životného prostredia

eco

Ekológia pre nás nie je iba heslom a zohľadňujeme ju pri celom výrobnom procese. Dlhá životnosť a vysoká efektivita výrazne šetria prírodné zdroje. Uhol svietenia na mieru minimalizuje svetelný smog a rovnako šetrí náklady na osvetlenie.



Konštrukcia reflektora je z recyklovateľných materiálov.

warranty
5
years

Pre výrobu používame tie najkvalitnejšie bežne dostupné komponenty. Potvrdením kvality je nadštandardná až 5 ročná záruka.

high
efficiency
lm/W

Vysoká efektivita ma samozrejme priamy súvis s úsporou energie a prírodných zdrojov.



LED reflektor neemituje škodlivé UV a IR žiarenie čo potvrdzujú aj fotobiologické testy.

Ďakujeme Vám za Váš záujem o nami vyrábané LED svietidla.