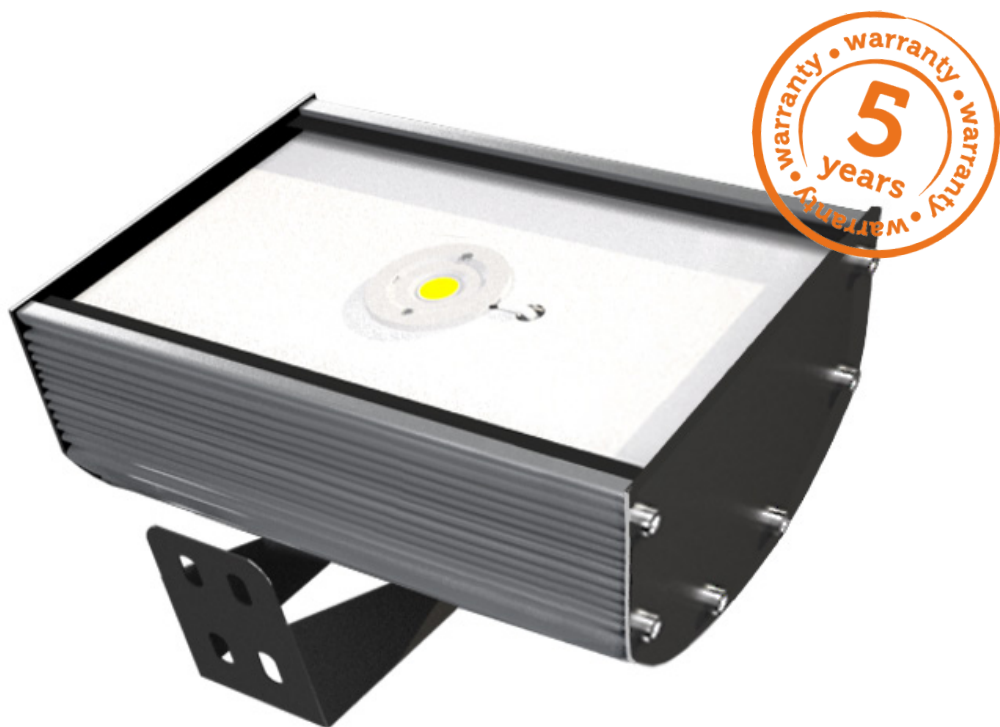




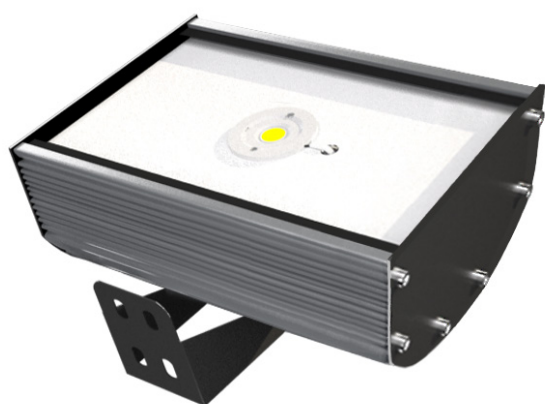
# SL slim LN

## 6 300

---



## SL slim LN 6 300



since  
2003

custom  
made

made in  
Slovakia

warranty  
5  
years

NICHIA  
LEDs

high  
efficiency  
lm/W



### Použitie

- priemyselné a skladovacie haly, osvetlenie pracovného priestoru
- autoservisy a umývarky
- športoviská a reklamné plochy

### Charakteristické vlastnosti výrobku

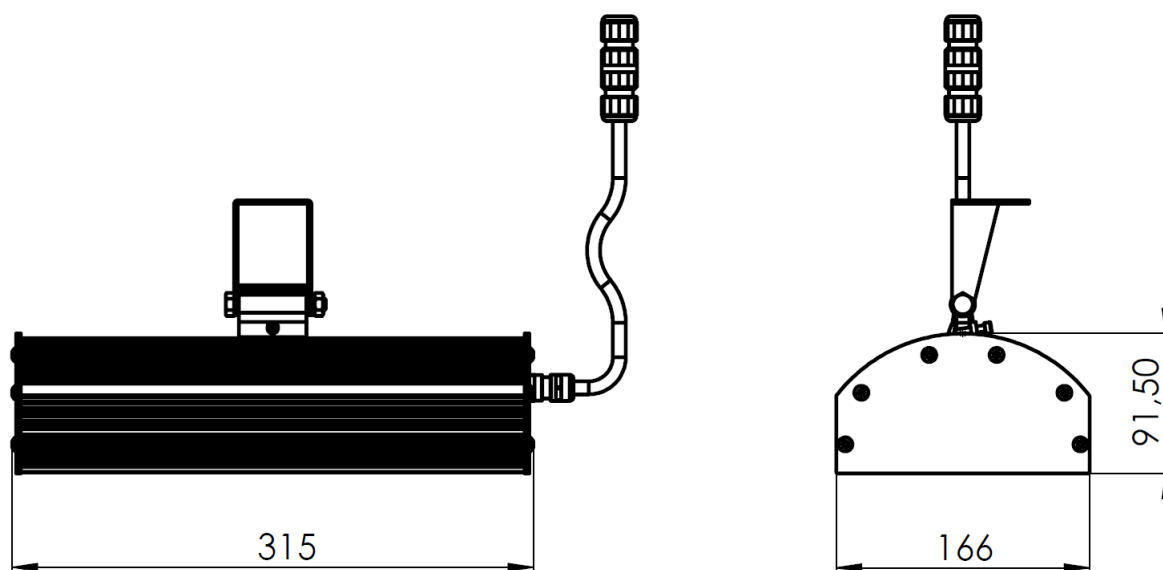
- až **5 ročná** záruka
- najnovšia generácia diód LED COB japonskej firmy **Nichia**
- skutočný merný výkon až **140 lm/W** - vysoká úspora energie
- výroba reflektora **na mieru** a úprava mnohých parametrov ako teplota svetla, CRI, stmievanie a pod.
- univerálne použitie v interiéri aj v exteriéri

## Technické parametre

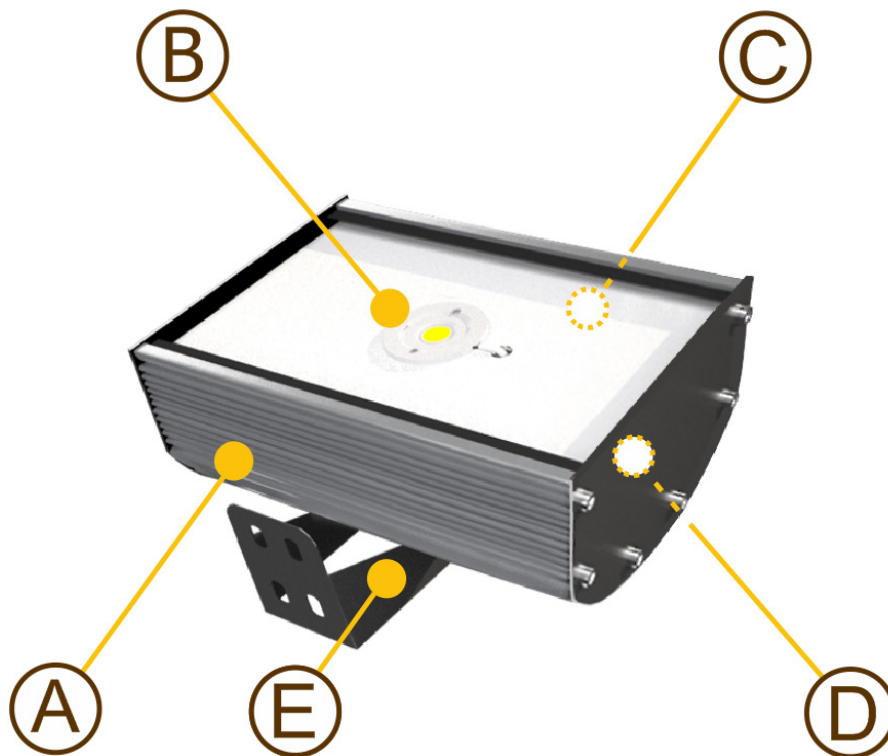
|                          |  |
|--------------------------|--|
| montáž                   | držiaky, retiazky, lanká   |
| váha                     | do 3,5 kg  |
| rozmery                  | 315 x 166 x 91,5 mm  |
| krytie                   | IP66   |
| materiál korpusu         | hliník, Makrolon alebo sklo  |
| pracovná teplota         | od -30°C do +50°C  |
| chladenie reflektora     | pasívne hliníkovým korpusom reflektora                                     |
| napájacie napätie        | 90 V-264 V, 50/60 Hz   |
| účinník                  | > 0,95   |
| príkion diódy            | do 41 W  |
| príkion reflektora       | do 44 W  |
| počet diód               | 1 ks (COB NICHIA, made in Japan)   |
| uhol svietenia           | 120°   |
| životnosť LED diódy      | > 50 000 h   |
| teplota svetla           | 3000-6500 K  |
| index podania farieb CRI | 70-95  |
| svetelný tok diódy*      | 6 370 lm (pri 4500 K, CRI 80)  |
| svetelný tok reflektora* | 6 150 lm (pri 4500 K, CRI 80)  |
| merný svetelný výkon*    | 140 lm/W   |
| žiarenie UV a IR         | žiadne   |
| systemy riadenia svetla  | na objednávku: DALI, 0-10VDC, 1-10VDC, PWM, WiFi, Apollo, esave, IoT a iné |

\* závisí okrem iného aj od teploty a CRI použitých diód a je v tolerancii +/-10%

## Rozmery

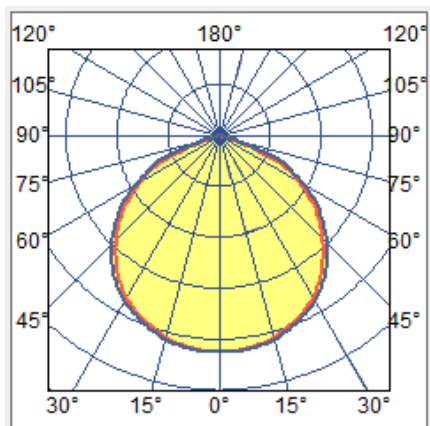


## Konštrukcia



- (A) Nosná časť reflektora je eloxovaný korpus z hliníka, ktorého funkciou je zabezpečiť dobré chladenie vygenerovaného tepla z LED diód. Na objednávku je možné reflektor práškovo namaľovať vo vybranom odtieni RAL.
- (B) Svetelnú časť reflektora tvoria LED COB diódy od Japonského výrobcu NICHIA. Ponúkame Vám rôznu teplotu svetla a CRI. Po dobe životnosti je možnosť výmeny použitej COB diódy. Pre vyššiu mechanickú odolnosť vyrábame tento typ reflektora s čírym plastom Makrolon.
- (C) V reflektore používame kvalitné a časom overené napájacie zdroje. Ponúkame možnosť zvýšenia prepäťovej ochrany na 10kV. Z dôvodu zvýšeného IP66 je zdroj umiestnený priamo vo reflektore.
- (D) Ako doplnok Vám ponúkame možnosť objednať si senzory pohybu a systémy riadenia svetiel – WIFI, PWM, 0-10VDC, 1-10VDC, Apollo, DALI, IoT, esave a iné.
- (E) Montáž reflektora je za pomocou praktického presúvaného a natáčaného držiaka. Alternatívne je možné reflektor vyrobiť na závesný systém. K ním Vám vieme dodať aj montážne príruby vyrábane na mieru. Napájacie káble do elektrickej siete Vám vyrobíme na mieru so spoľahlivým IP68 konektorom.

## Optika



uhol svietenia 120°

## Ochrana životného prostredia



Ekológia pre nás nie je iba heslom a zohľadňujeme ju pri celom výrobnom procese. Dlhá životnosť a vysoká efektivita výrazne šetria prírodné zdroje. Uhol svietenia na mieru minimalizuje svetelný smog a rovnako šetrí náklady na osvetlenie.



Konštrukcia reflektora je z recyklovateľných materiálov.



Pre výrobu používame tie najkvalitnejšie bežne dostupné komponenty. Potvrdením kvality je nadštandardná až 5 ročná záruka.



Vysoká efektivita reflektora ma samozrejme priamy súvis s úsporou energie a prírodných zdrojov.



LED reflektor neemituje škodlivé UV a IR žiarenie čo potvrdzujú aj fotobiologické testy.

Ďakujeme Vám za Váš záujem o nami vyrábané LED svietidla.