

SL slim line 3300



established
2003

warranty
5
years

custom
made

made in
Slovakia

NICHIA
LEDs

high
effectivity
lm/W

CE

eco



Spôsob montáže:

Za pomoci presuvných a otočných držiakov v zadnej časti svietidla.

Konštrukčné údaje:

Rozmer:

pozri schému

Váha:

do 3,0kg (pri dĺžke 1000mm)

Materiál korpusu:

zliatina hliníka, plast, sklo

Teplota okolia:

od -30°C do + 50°C

Stupeň ochrany krytia:

IP66 (zdroj IP67)

Umiestnenie zdroja:

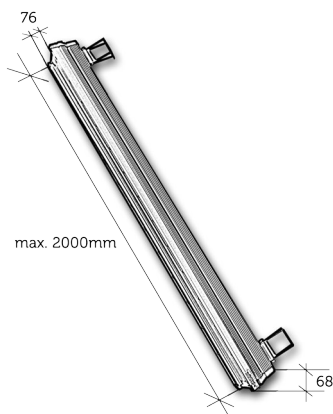
v komore, ktorá je priamou súčasťou svietidla

Záruka:

5 rokov (alebo 17,5 tisíc hodín svietenia)

Životnosť:

> 50.000 hodín (vzťahuje sa na LED diódy)



Napájanie:

Vstupné napätie:

90V - 264V, 50/60Hz

Zdroj:

vysoká účinnosť ok. 90%*

Možnosť stmievania:

DALI, 1~10 Vdc, PWM signál
(na vyžiadanie)

Možnosť doplniť o senzory pohybu, svetla a pod., a s tým súvisiace ovládanie a stmievanie.

Svetelné parametre:

Svetelný zdroj:

LED diódy NICHIA (made in Japan)

Počet LED diód:

7ks

Farebná teplota svetla:

4500-6500K

Svetelný tok:

3290lm (pri 6500K)

Možnosť stmievania:

áno od 10 do 100%

Uhol svietenia:

od 8° do 155°

Skutoč. merný svetel. výkon:

až do 128lm/W

Príkion samotných LED diód:

do 23W

Príkion celého LED kompletu

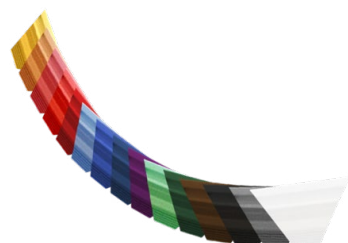
vrátane zdroja:

do 25W

Index podania farieb:

CRI 70-90

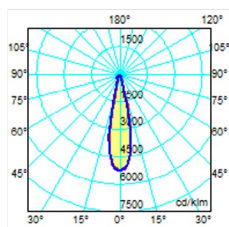
Bez škodlivých emisií IR a UV žiarenia.



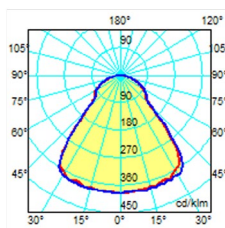
možnosť vyhotovenia korpusov svetidla v rôznych farbách RAL

* závisí od typu použitého napájacieho zdroja a spôsobu napájania

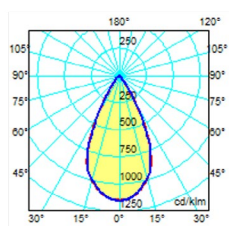
OPTIKA



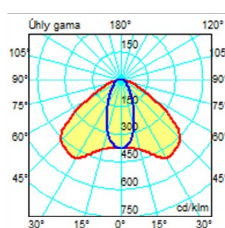
uhol svietenia 12st.



uhol svietenia 90st.



uhol svietenia 52st.



uhol svietenia 42 na 112st.

Uvádzame základné štandardné uhly svietenia optík aké sa používajú pri výrobe tohto typu svietidla. Na objednávku vieme vyrobiť svietidlo aj s inou optikou a charakteristikou svietenia, vrátane kombinácie viacerých optík v jednom svietidle. Optimalizáciou uhla svietenia sa výrazne zvyšuje efektívnosť využitia svetla a znižujú sa náklady na osvetlenie.

EKOLÓGIA A RECYKLÁCIA



Na výrobu našich LED svietidiel používame výhradne **ekologické** materiály.



Použité komponenty garantujú dlhú životnosť, čoho dôkazom je **5-ročná záruka**.



Vysoká svietivosť a nízky príkon je ekológiou v každom ušetrenom Wate.



Ako člen združenia Ekolamp garantujeme, že naše svetelné zdroje a svietidlá sú **recyklovateľné**.

Prečo SL slim line 3300?

Univerzálna LED lišta vyrábaná v mnohých technických parametroch na mieru.

Svietidlo má **IP66**, je ľahké, má presuvné a natáčacie držiaky, zdroj je vo vnútri svietidla, vyrábame ho s rôznym svetelným výkonom a optikou svietenia, teplotou bielej farby **od 4500 do 6500K**, s rozptylovými sklami, a pod.

P O U Ž I T I E :

Univerzálne svietidlo vhodné na osvetlenie reklamných plôch, billboardov, nápisov, strojov, strojných zariadení, na vytváranie svetelných líní a pod.

Ak Vás naše svietidlo zaujalo, alebo máte k nemu nejaké otázky, obráťte sa na nás, radi Vám odpovieme.

Ďakujeme Vám za Váš čas a záujem o naše výrobky.