



# SL street-A 8 450

---



## SL street-A 8 450



since  
2003

custom  
made

made in  
Slovakia

warranty  
5  
years

NICHIA  
LEDs

high  
efficiency  
lm/W



### Použitie

- ulice a priechody pre chodcov
- parkoviská a parky
- priemyselné areály

### Charakteristické vlastnosti výrobku

- možnosť výroby svietidla s **uhlom svietenia na mieru**, vrátane kombinácie viacerých optík v jednom svietidle; uhol svietenia na mieru minimalizuje svetelný smog a šetrí Vaše náklady
- najnovšia generácia diód japonskej firmy **Nichia**
- skutočný merný výkon až **133 lm/W** (po odrátaní strát na zdroji a optike)
- výroba svietidla na mieru a úprava mnohých parametrov ako teplota svetla, CRI, stmievanie a pod.
- až **5 ročná** záruka (možnosť predĺženia)

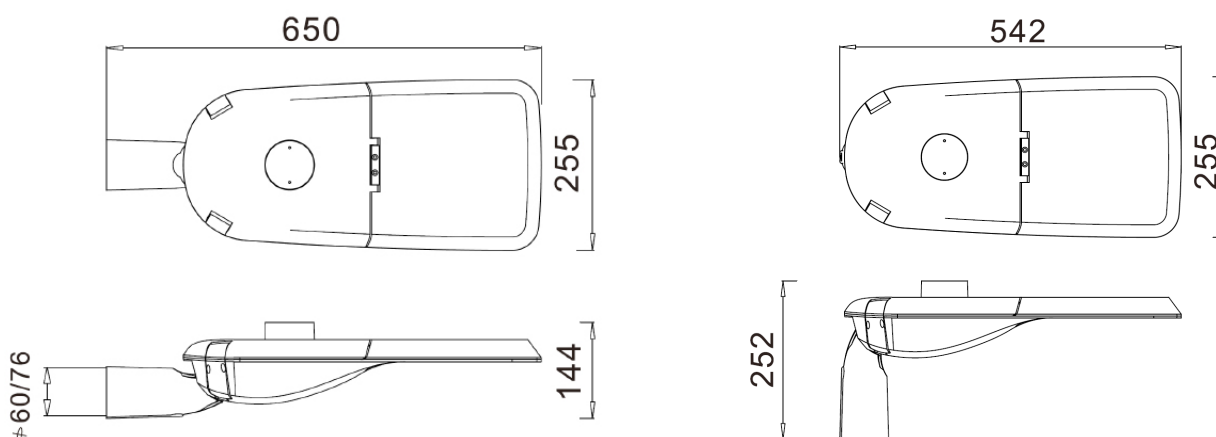
## Technické parametre

montáž	štandardne na stĺp alebo výložník s priemerom 60 mm (alt. 76 mm)
váha	5,7 kg
rozmery	542/650* x 255 x 144/252* mm
krytie	IP66
mechanická odolnosť	IK09
materiál korpusu	hliník, kalené sklo
pracovná teplota	od -35°C do +60°C
chladenie lampy	pasívne hliníkovým korpusom svetidla
napájacie napätie	90 V-264 V, 50/60 Hz
účinník	> 0,95
príkion samotných diód	do 54 W
príkion svetidla	do 59 W
počet diód	16 ks (NICHIA, made in Japan)
životnosť LED diód	> 100 000 h / L70
teplota svetla	2700-6500 K
index podania farieb CRI	70-95
svetelný tok diód**	8 450 lm (pri 4500 K, CRI 70)
svetelný tok svetidla**	7 830 lm (pri 4500 K, CRI 70)
merný svetelný výkon**	133 lm/W
žiarenie UV a IR	žiadne
systemy riadenia svetla	na objednávku: DALI, 0-10VDC, 1-10VDC, PWM, WiFi, Apollo, esave, IoT a iné

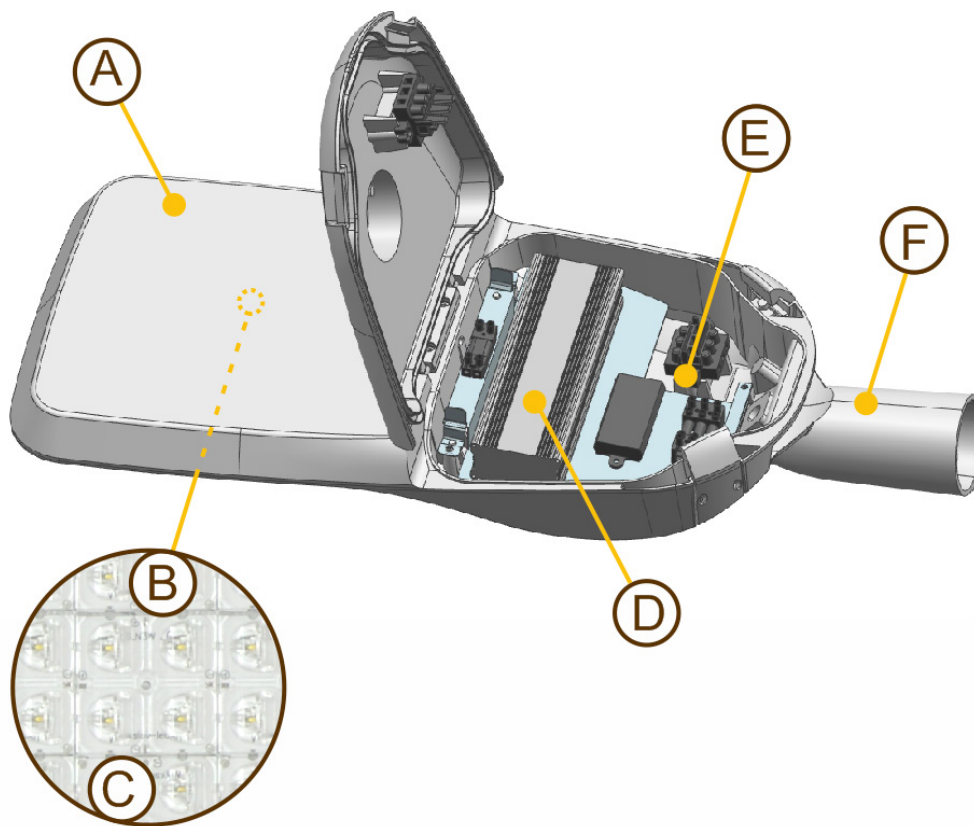
\* v závislosti od osadenia montážnej príruby viď. obrázky nižšie

\*\* závisí okrem iného aj od teploty a CRI použitých diód a je v tolerancii +/- 10%

## Rozmery



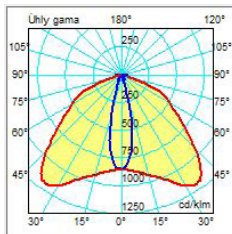
## Konštrukcia



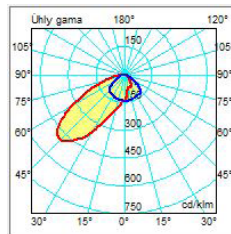
- (A) Základ a nosnú časť svietidla tvorí hliníkový odliatok s kaleným sklom. Štandardne ho vyrábame v odtieni METAL GREY. Na objednávku je možné korpus práškovo namaľovať na ľubovoľný odtieň RAL. Za pomocou klipov sa korpus otvára bez použitia náradia.
- (B) Srdcom svietidla sú LED moduly vyrábane našou firmou na diódach od japonskej firmy Nichia. Vo svietidle je možné použiť LED moduly s diódami o rôznej teplote svetla a CRI. Moduly osadené vo svietidle LED sú vymeniteľné.
- (C) Veľkou výhodou našej ponuky je výroba LED svietidiel s uhlom svietenia na mieru. Disponujeme s viac ako 200 typmi optických šošoviek vďaka ktorým adresne osvetlíme priestor ktorý potrebujete. Samozrejmosťou je možnosť kombinácie viacerých optík v jednom svietidle.
- (D) Spoľahlivý napájací zdroj je dôležitou súčasťou kvalitného svietidla. Ten je možné doplniť o dodatočnú prepäťovú ochranu 10 kV.
- (E) Na objednávku Vám doplníme svietidla o systémy ovládania svietenia ako DALI, WiFi, PWM, 0-10VDC, 1-10VDC, WiFi, esave, Apollo, IoT a iné.
- (F) Montážna príruha svietidla sa štandardne montuje na stĺp alebo výložník o priemere 60 mm (alt. 76 mm). Prestaviteľná poloha príruby umožňuje montáž zvisle a vodorovne s dodatočným náklonom +/- 5, 10 a 15st.

## Optika

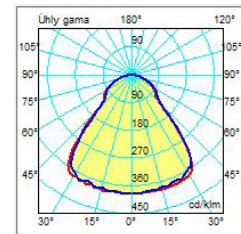
Uhol svietenia na mieru minimalizuje svetelný smog a šetrí Vaše náklady. Nižšie uvádzame iba niektoré z najpoužívanejších typov optík v našich svietidlách. Disponujeme s viac ako 200 typmi optík pre adresné osvetlenie podľa Vašich predstáv.



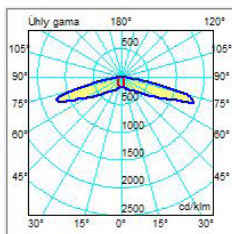
uhol svietenia 26 x 108°



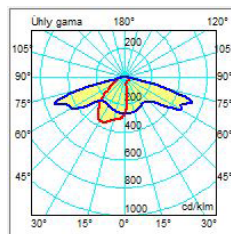
asymetrický uhol svietenia



uhol svietenia 90°



uhol svietenia 80° x 155°



asymetrický uhol svietenia



uhol svietenia na  
objednávku

## Ochrana životného prostredia



Ekológia pre nás nie je iba heslom a zohľadňujeme ju pri celom výrobnom procese. Dlhá životnosť a vysoká efektívnosť výrazne šetrí prírodné zdroje. Uhol svietenia na mieru minimalizuje svetelný smog a rovnako šetrí náklady na osvetlenie.



Konštrukcia svietidla je z recyklovateľných materiálov. Životnosť svietidla po rokoch je možné predĺžiť výmenou svetelného zdroja, alebo napájacieho zdroja, pokiaľ by došlo k ich opotrebeniu.



Pre výrobu svietidla používame tie najkvalitnejšie bežne dostupné komponenty. Potvrdením kvality je nadštandardná až 5 ročná záruka s možnosťou predĺženia.



Vysoká efektívnosť svietidla ma samozrejme priamy súvis s úsporou energie a prírodných zdrojov.



Naše svietidlá neemitujú škodlivé UV a IR žiarenie čo potvrdzujú aj fotobiologické testy.

Ďakujeme za Váš záujem o nami vyrábané LED svietidla.