



SL slim LN

13 800



SL slim LN 13 800



since
2003

custom
made

made in
Slovakia

warranty
5
years

NICHIA
LEDs

high
efficiency
lm/W



Použitie

- parkoviská
- vonkajšie skladovacie plochy
- priemyselné areály
- športové areály a ihriská
- reklamné plochy

Charakteristické vlastnosti výrobku

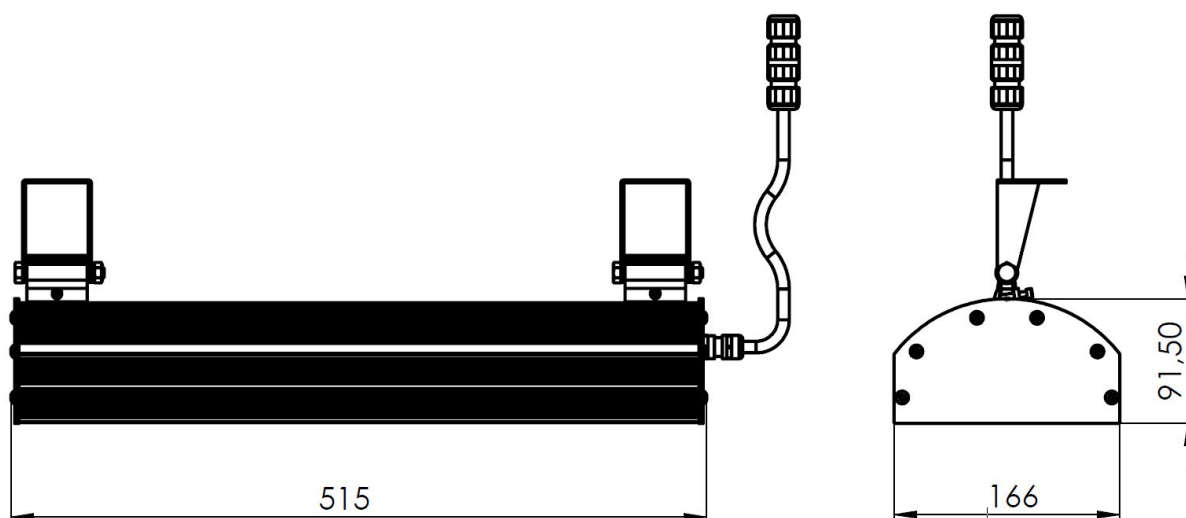
- až **5 ročná** záruka (možnosť predĺženia)
- najnovšia generácia diód LED COB japonskej firmy **Nichia**
- skutočný merný výkon až **153 lm/W**
- výroba svietidla **na mieru** a úprava mnohých parametrov ako teplota svetla, CRI, stmievanie a pod.

Technické parametre

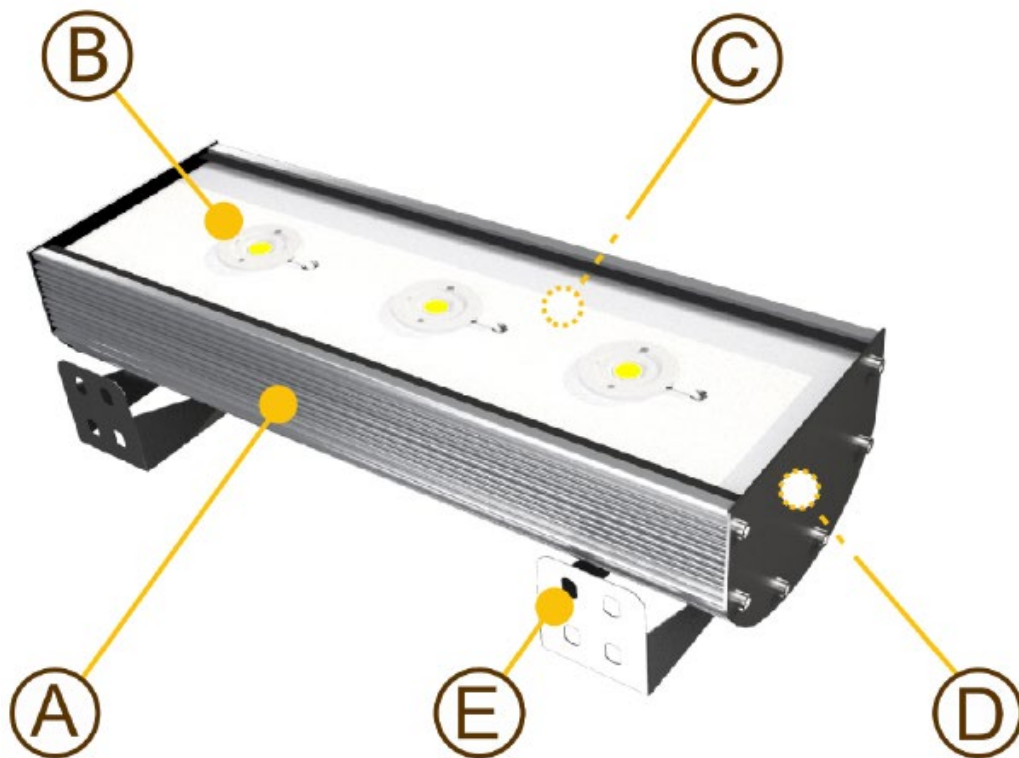
montáž	presúvacie a otočné držiaky
váha	do 5 kg
rozmery	515 x 166 x 91,5 mm
krytie	IP66
mechanická odolnosť	IK10
materiál korpusu	hliník, Makrolon alebo sklo
pracovná teplota	od -30°C do +50°C
chladenie reflektora	pasívne hliníkovým korpusom reflektora
napájacie napätie	90 V-264 V, 50/60 Hz
účinník	> 0,95
príkion samotných diód	do 80 W
príkion reflektora	do 88 W
počet diód	3 ks (COB NICHIA, made in Japan)
uhol svietenia	120°
životnosť LED diód	> 100 000 h / L70
teplota svetla	3000-6500 K
index podania farieb CRI	70-95
svetelný tok diód*	13 800 lm (pri 4500 K, CRI 80)
svetelný tok reflektora*	13 500 lm (pri 4500 K, CRI 80)
merný svetelný výkon*	153 lm/W
žiarenie UV a IR	žiadne
systemy riadenia svetla	na objednávku: DALI, 0-10VDC, 1-10VDC, PWM, WiFi, Apollo, esave, IoT a iné

* závisí okrem iného aj od teploty a CRI použitých diód a je v tolerancii +/-10%

Rozmery

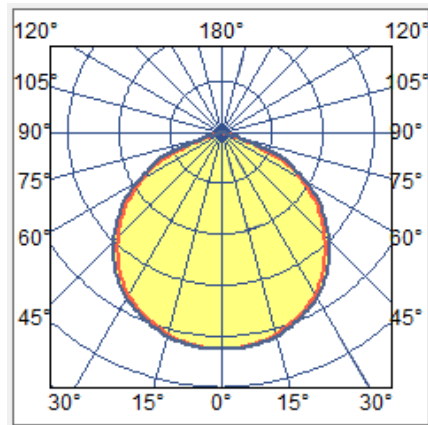


Konštrukcia



- (A) Nosná časť reflektora je eloxovaný korpus z hliníka, ktorého funkciou je zabezpečiť dobré chladenie vygenerovaného tepla z LED diód. Na objednávku je možné reflektor práškovo namaľovať vo vybranom odtieni RAL.
- (B) Svetelnú časť reflektora tvoria LED COB diódy od Japonského výrobcu NICHIA. Ponúkame Vám rôznu teplotu svetla a CRI. Po dobe životnosti je možnosť výmeny použitej COB diódy. Pre vyššiu mechanickú odolnosť vyrábame tento typ reflektora s čírym plastom Makrolon.
- (C) V našich reflektoroch používame kvalitné napájacie zdroje – kvalitný zdroj = kvalitné reflektor. Ponúkame možnosť zvýšenia prepäťovej ochrany na 10kV. Z dôvodu zvýšeného IP66 je zdroj umiestnený priamo vo reflektore.
- (D) Ako doplnok Vám ponúkame možnosť objednať si senzory pohybu a systémy riadenia svietidiel – WIFI, PWM, 0-10VDC, 1-10VDC, Seak, Apollo, DALI, IoT a iné.
- (E) Montáž reflektora je za pomocou praktických presúvaných a natáčaných držiakov. K ním Vám vieme dodať ešte montážne príruby vyrábane na mieru. Alternatívne je možné reflektor vyrobiť na závesný systém. Napájacie káble do siete 230V Vám vyrobíme na mieru so spoľahlivým IP68 konektorom.

Optika



uhol svietenia 120°

Ochrana životného prostredia

eco

Ekológia pre nás nie je iba heslom a zohľadňujeme ju pri celom výrobnom procese. Dlhá životnosť a vysoká efektivita výrazne šetria prírodné zdroje. Uhol svietenia na mieru minimalizuje svetelný smog a rovnako šetrí náklady na osvetlenie.



Konštrukcia reflektora je z recyklovateľných materiálov.

warranty
5
years

Pre výrobu reflektora používame tie najkvalitnejšie bežne dostupné komponenty. Potvrdením kvality je nadštandardná až 5 ročná záruka s možnosťou predĺženia.

high
efficiency
lm/W

Vysoká efektivita reflektora ma samozrejme priamy súvis s úsporou energie a prírodných zdrojov.



Naše reflektory neemitujú škodlivé UV a IR žiarenie čo potvrdzujú aj fotobiologické testy.

Ďakujeme Vám za Váš záujem o nami vyrábané LED svietidla.