



SL slim LN 4 200



SL slim LN 4 200



since
2003

custom
made

made in
Slovakia

warranty
5
years

NICHIA
LEDs

high
efficiency
lm/W



Použitie

- priemyselné a skladovacie haly, osvetlenie pracovného priestoru
- autoservisy a umývarky
- športoviská a reklamné plochy

Charakteristické vlastnosti výrobku

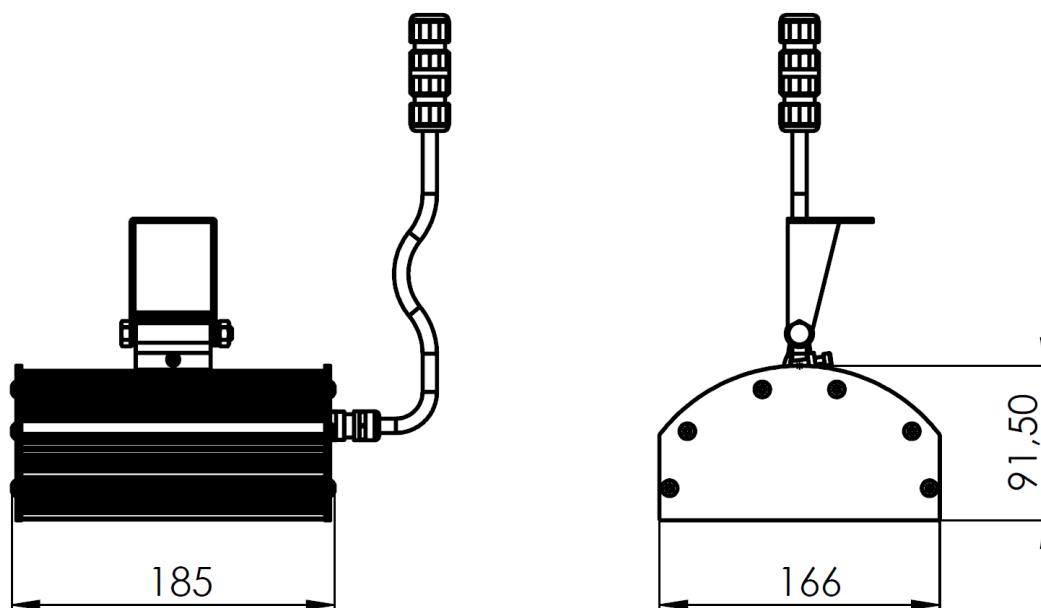
- až **5 ročná** záruka
- najnovšia generácia LED diód japonskej firmy **Nichia**
- skutočný merný výkon až **160 lm/W** - vysoká úspora energie
- výroba reflektora **na mieru** a úprava mnohých parametrov ako teplota svetla, CRI, stmievanie a pod.
- univerálne použitie v interiéri aj v exteriéri

Technické parametre

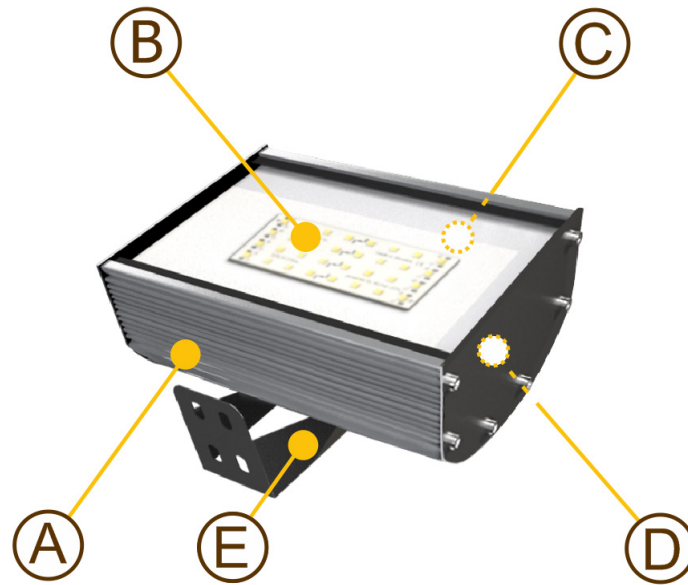
montáž	držiaky, retiazky, lanká
váha	do 2,3 kg
rozmery	185 x 166 x 91,5 mm
krytie	IP66
materiál korpusu	hliník, Makrolon alebo sklo
pracovná teplota	od -30°C do +50°C
chladenie reflektora	pasívne hliníkovým korpusom reflektora
napájacie napätie	90 V-264 V, 50/60 Hz
účinník	> 0,95
príkion diódy	do 25 W
príkion reflektora	do 27 W
počet diód	32 ks (NICHIA typ Mid-Power, made in Japan)
uhol svietenia	120°
životnosť LED diódy	> 50 000 h
teplota svetla	3000-6500 K
index podania farieb CRI	70-95
svetelný tok diódy*	4 450 lm (pri 4500 K, CRI 80)
svetelný tok reflektora*	4 310 lm (pri 4500 K, CRI 80)
merný svetelný výkon*	160 lm/W
žiarenie UV a IR	žiadne
systemy riadenia svetla	na objednávku: DALI, 0-10VDC, 1-10VDC, PWM, WiFi, Apollo, esave, IoT a iné

* závisí okrem iného aj od teploty a CRI použitých diód a je v tolerancii +/-10%

Rozmery

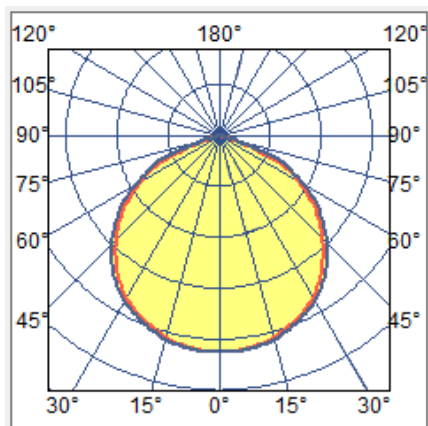


Konštrukcia



- (A) Nosná časť reflektora je eloxovaný korpus z hliníka, ktorého funkciou je zabezpečiť dobré chladenie vygenerovaného tepla z LED diód. Na objednávku je možné reflektor práškovo namaľovať vo vybranom odtieni RAL. Pre vyššiu mechanickú odolnosť vyrábame tento typ reflektora s čírym plastom Makrolon.
- (B) Svetelnú časť reflektora tvoria LED diódy od Japonského výrobcu NICHIA. Ponúkame Vám rôznu teplotu svetla a CRI. Po dobe životnosti je možnosť výmeny použitého LED modulu.
- (C) V reflektore používame kvalitné a časom overené napájacie zdroje. Ponúkame možnosť zvýšenia prepäťovej ochrany na 10kV. Z dôvodu zvýšeného IP66 je zdroj umiestnený priamo vo reflektore.
- (D) Ako doplnok Vám ponúkame možnosť objednať si senzory pohybu a systémy riadenia svietidiel – WIFI, PWM, 0-10VDC, 1-10VDC, Seak, Apollo, DALI, IoT a iné.
- (E) Montáž reflektora je za pomocou praktických presúvaných a natáčaných držiakov. K ním Vám vieme dodať ešte montážne príruby vyrábane na mieru. Alternatívne je možné reflektor vyrobiť na závesný systém. Napájacie káble do siete 230V Vám vyrobíme na mieru so spoľahlivým IP68 konektorom.

Optika



uhol svietenia 120°

Ochrana životného prostredia

eco

Ekológia pre nás nie je iba heslom a zohľadňujeme ju pri celom výrobnom procese. Dlhá životnosť a vysoká efektivita výrazne šetria prírodné zdroje. Uhol svietenia na mieru minimalizuje svetelný smog a rovnako šetrí náklady na osvetlenie.



Konštrukcia reflektora je z recyklovateľných materiálov.

warranty
5
years

Pre výrobu používame tie najkvalitnejšie bežne dostupné komponenty. Potvrdením kvality je nadštandardná až 5 ročná záruka.

high
efficiency
lm/W

Vysoká efektivita ma samozrejme priamy súvis s úsporou energie a prírodných zdrojov.



LED reflektor neemituje škodlivé UV a IR žiarenie čo potvrdzujú aj fotobiologické testy.

Ďakujeme Vám za Váš záujem o nami vyrábané LED svietidla.