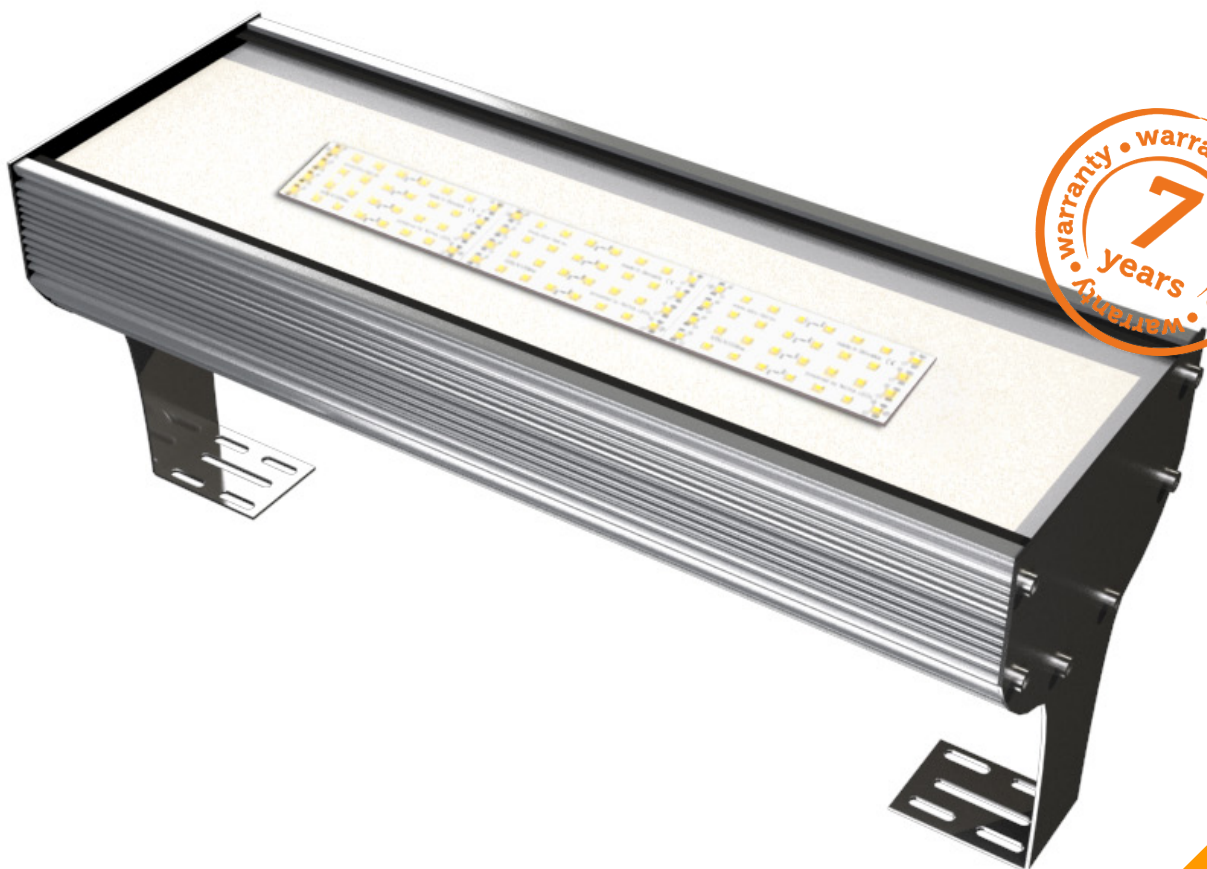




# SL slim LN

## 13 800



## SL slim LN 13 800



since  
2003

custom  
made

made in  
Slovakia

warranty  
7  
years

NICHIA  
LEDs

high  
efficiency  
lm/W



### Použitie

- priemyselné a skladovacie haly
- priemyselná výroba a osvetlenie pracovného priestoru
- športoviska, športové haly, telocvične

### Charakteristické vlastnosti výrobku

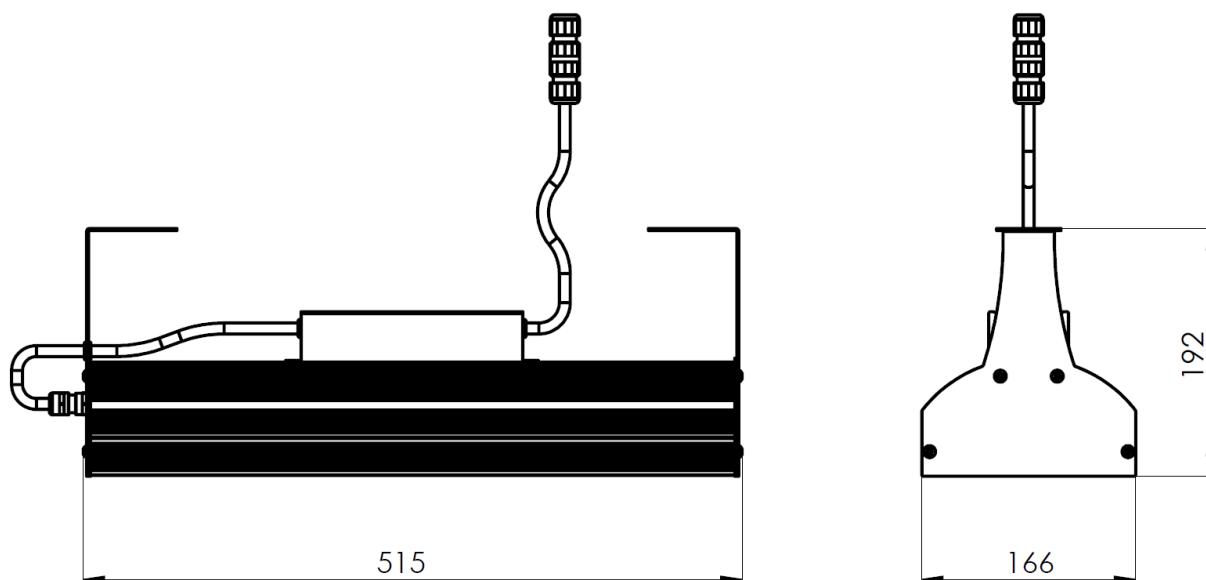
- až **7 ročná** záruka
- najnovšia generácia LED diód japonskej firmy **Nichia**
- skutočný merný výkon až **156 lm/W** - vysoká úspora energie
- výroba svietidla **na mieru** a úprava mnohých parametrov ako teplota svetla, CRI, stmievanie a pod.
- príjemné **denné svetlo** s vysokým CRI šetri Vaše oči

## Technické parametre

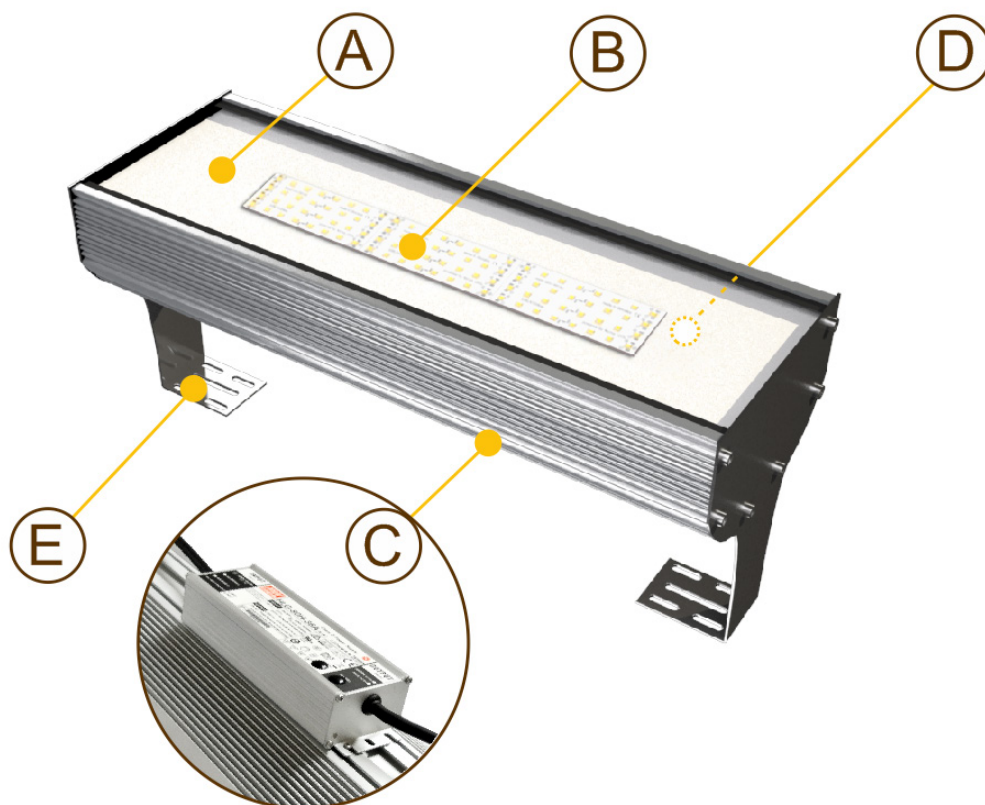
montáž	držiaky, retiazky, lanká
váha	do 5 kg
rozmery	515 x 166 x 192 mm
krytie	IP65
mechanická odolnosť	IK10
materiál korpusu	hliník, Makrolon alebo sklo
pracovná teplota	od -30°C do +50°C
chladenie svietidla	pasívne hliníkovým korpusom svietidla
napájacie napätie	90 V-264 V, 50/60 Hz
účinník	> 0,95
príkion samotných diód	do 80 W
príkion svietidla	do 88 W
počet diód	96 ks (NICHIA typ Mid-Power, made in Japan)
uhol svietenia	120°
životnosť LED diód	> 100 000 h / L70
teplota svetla	3000-6500 K
index podania farieb CRI	70-95
svetelný tok diód*	14 150 lm (pri 4500 K, CRI 80)
svetelný tok svietidla*	13 700 lm (pri 4500 K, CRI 80)
merný svetelný výkon*	156 lm/W
žiarenie UV a IR	žiadne
systemy riadenia svetla	na objednávku: DALI, 0-10VDC, 1-10VDC, PWM, WiFi, IoT a iné

\* závisí okrem iného aj od teploty a CRI použitých diód a je v tolerancii +/-10%

## Rozmery

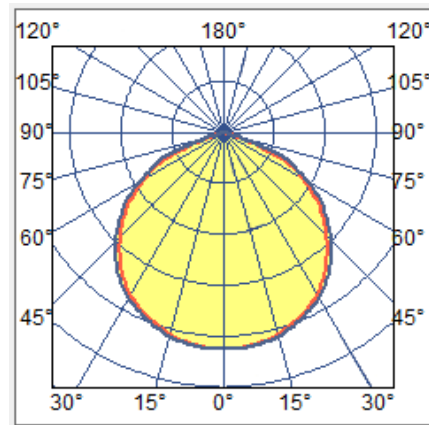


## Konštrukcia



- (A) Nosná časť svietidla je eloxovaný korpus z hliníka, ktorého funkciou je zabezpečiť dobré chladenie vygenerovaného tepla z LED diód. Na objednávku je možné svietidlo práškovo namaľovať vo vybranom odtieni RAL.
- (B) Svetelnú časť svietidla tvoria LED moduly s diódami od Japonského výrobcu NICHIA. Ponúkame Vám rôznu teplotu svetla a CRI. Po dobe životnosti je možnosť výmeny použitého LED modulu. Svietidlo vyrábame s klasickým sklom, alebo čírym vysoko odolným plastom Makrolon. V prípade potreby je možné použiť aj rôzne typy difúzných skiel.
- (C) V svietidle používame kvalitné a časom overené napájacie zdroje. Ponúkame možnosť zvýšenia prepäťovej ochrany na 10kV. Pre lepšie chladenie je zdroj umiestnený na svietidle.
- (D) Ako doplnok Vám ponúkame možnosť objednať si senzory pohybu a systémy riadenia svietidiel – WIFI, PWM, 0-10VDC, 1-10VDC, DALI, IoT a iné.
- (E) Montáž svietidla je za pomocou štandardných držiakov. Tento spôsob uchytenia vieme zameniť za presúvané a natáčane držiaky, reťiazky a závesné systémy. Rovnako aj napájacie káble a konektory vieme upraviť podľa Vašich predstáv.

## Optika



uhol svietenia 120°

## Ochrana životného prostredia



Ekológia pre nás nie je iba heslom a zohľadňujeme ju pri celom výrobnom procese. Dlhá životnosť a vysoká efektivita výrazne šetria prírodné zdroje. Uhol svietenia na mieru minimalizuje svetelný smog a rovnako šetrí náklady na osvetlenie.



Konštrukcia svietidla je z recyklovateľných materiálov.



Pre výrobu svietidla používame tie najkvalitnejšie bežne dostupné komponenty. Potvrdením kvality je nadštandardná až 7 ročná záruka.



Vysoká efektivita svietidla ma samozrejme priamy súvis s úsporou energie a prírodných zdrojov.



Naše svietidla neemitujú škodlivé UV a IR žiarenie čo potvrdzujú aj fotobiologické testy.

**Ďakujeme Vám za Váš záujem o nami vyrábané LED svietidla.**