



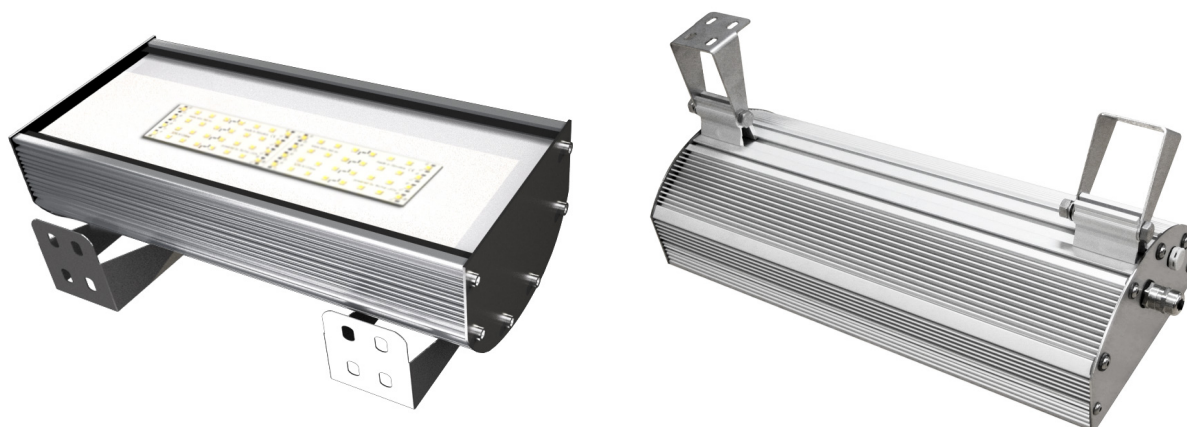
# SL slim LN

## 8 500

---



## SL slim LN 8 500



### Použitie

- parkoviská
- vonkajšie skladovacie plochy
- priemyselné areály
- športové areály a ihriská
- reklamné plochy

### Charakteristické vlastnosti výroby

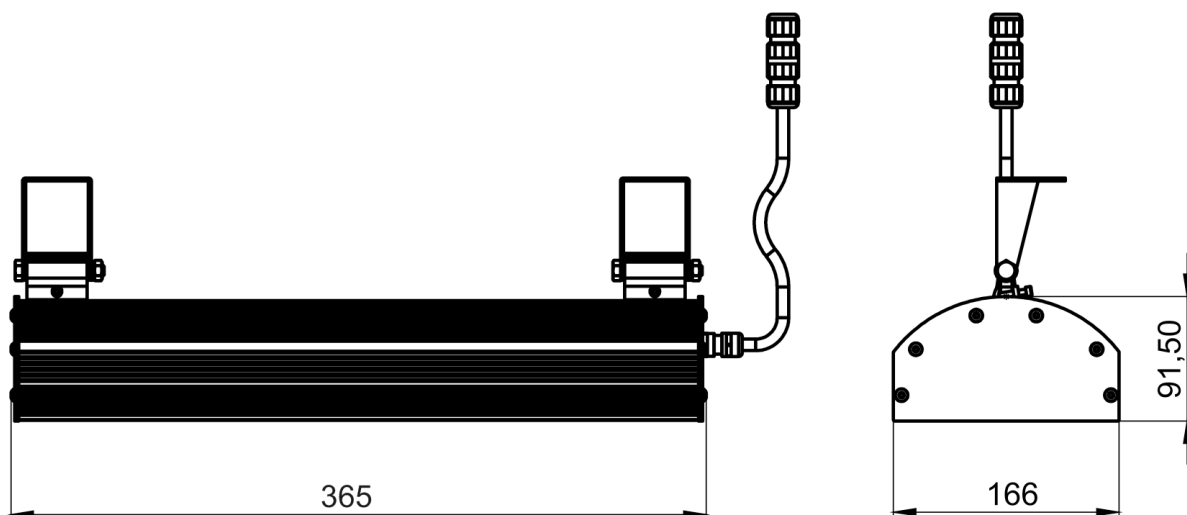
- až **5 ročná** záruka (možnosť predĺženia)
- najnovšia generácia LED diód japonskej firmy **Nichia**
- skutočný merný výkon až **157 lm/W**
- výroba reflektora **na mieru** a úprava mnohých parametrov ako teplota svetla, CRI, stmievanie a pod.

## Technické parametre

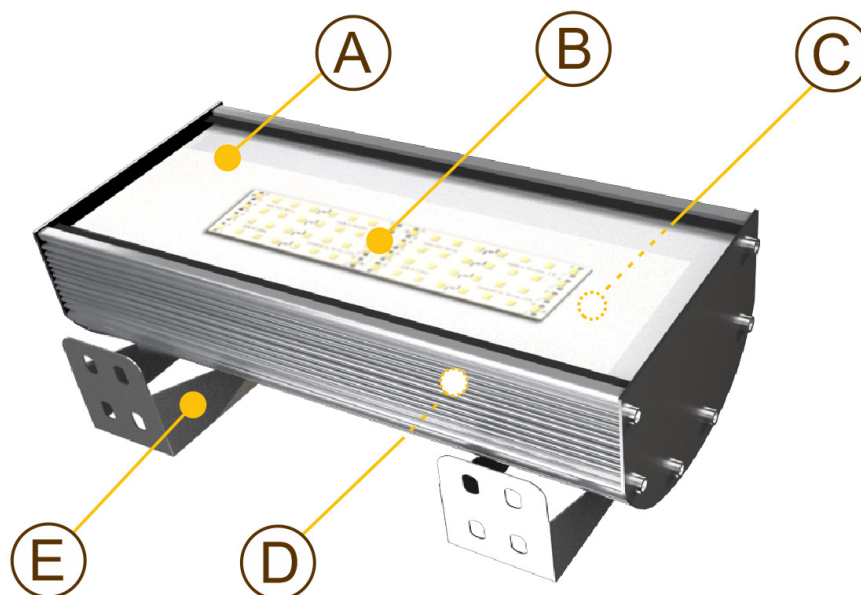
montáž	presúvacie a otočné držiaky
váha	do 4,4 kg
rozmery	365 x 166 x 91,5 mm
krytie	IP66
mechanická odolnosť	IK10
materiál korpusu	hliník, Makrolon alebo sklo
pracovná teplota	od -30°C do +50°C
chladenie reflektora	pasívne hliníkovým korpusom reflektora
napájacie napätie	90 V-264 V, 50/60 Hz
účinník	> 0,95
príkion samotných diód	do 50 W
príkion reflektora	do 55 W
počet diód	128 ks (NICHIA typ Mid-Power, made in Japan)
uhol svietenia	120°
životnosť LED diód	> 100 000 h / L70
teplota svetla	3000-6500 K
index podania farieb CRI	70-95
svetelný tok diód*	8 950 lm (pri 4500 K, CRI 80)
svetelný tok reflektora*	8 630 lm (pri 4500 K, CRI 80)
merný svetelný výkon*	157 lm/W
žiarenie UV a IR	žiadne
systemy riadenia svetla	na objednávku: DALI, 0-10VDC, 1-10VDC, PWM, WiFi, Apollo, esave, IoT a iné

\* závisí okrem iného aj od teploty a CRI použitých diód a je v tolerancii +/-10%

## Rozmery

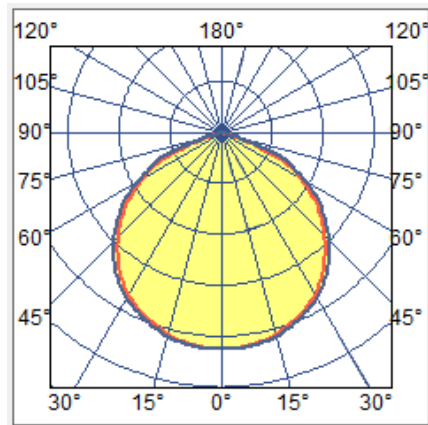


## Konštrukcia



- Ⓐ Nosná časť reflektora je eloxovaný korpus z hliníka, ktorého funkciou je zabezpečiť dobré chladenie vygenerovaného tepla z LED diód. Na objednávku je možné reflektor práškovo namaľovať vo vybranom odtieni RAL. Pre vyššiu mechanickú odolnosť vyrábame tento typ reflektora s čírym plastom Makrolon.
- Ⓑ Svetelnú časť reflektora tvoria LED COB diódy od Japonského výrobcu NICHIA. Ponúkame Vám rôznu teplotu svetla a CRI. Po dobe životnosti je možnosť výmeny použitej COB diódy.
- Ⓒ V reflektore používame kvalitné a časom overené napájacie zdroje. Ponúkame možnosť zvýšenia prepäťovej ochrany na 10kV. Z dôvodu zvýšeného IP66 je zdroj umiestnený priamo vo reflektore.
- Ⓓ Ako doplnok Vám ponúkame možnosť objednať si senzory pohybu a systémy riadenia svietidiel – WIFI, PWM, 0-10VDC, 1-10VDC, Seak, Apollo, DALI, IoT a iné.
- Ⓔ Montáž reflektora je za pomoci praktických presúvaných a natáčaných držiakov. K ním Vám vieme dodať ešte montážne príruby vyrábané na mieru. Alternatívne je možné reflektor vyrobiť na závesný systém. Napájacie káble do siete 230V Vám vyrobíme na mieru so spoľahlivým IP68 konektorom.

## Optika



uhol svietenia 120°

## Ochrana životného prostredia

eco

Ekológia pre nás nie je iba heslom a zohľadňujeme ju pri celom výrobnom procese. Dlhá životnosť a vysoká efektivita výrazne šetria prírodné zdroje. Uhol svietenia na mieru minimalizuje svetelný smog a rovnako šetrí náklady na osvetlenie.



Konštrukcia reflektora je z recyklovateľných materiálov.

warranty  
5  
years

Pre výrobu používame tie najkvalitnejšie bežne dostupné komponenty. Potvrdením kvality je nadštandardná až 5 ročná záruka s možnosťou predĺženia.

high  
efficiency  
lm/W

Vysoká efektivita ma samozrejme priamy súvis s úsporou energie a prírodných zdrojov.



Naše LED reflektory neemitujú škodlivé UV a IR žiarenie čo potvrdzujú aj fotobiologické testy.

**Ďakujeme Vám za Váš záujem o nami vyrábané LED svietidla.**