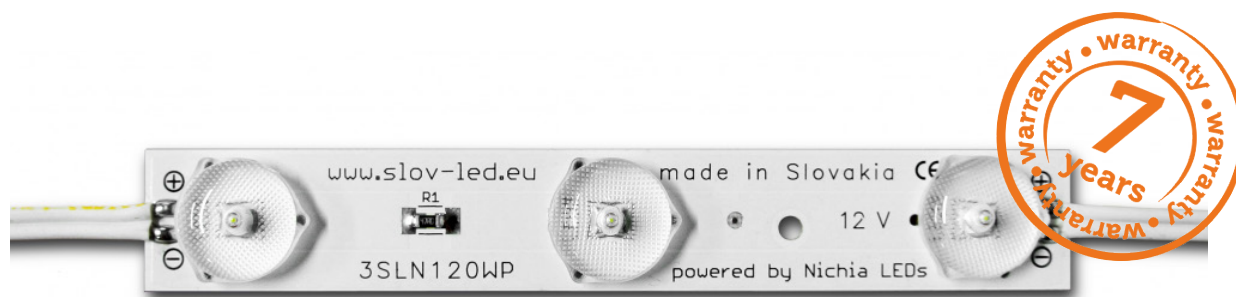


modul LED  
**3SLN120WP** / červený



## Použitie

---

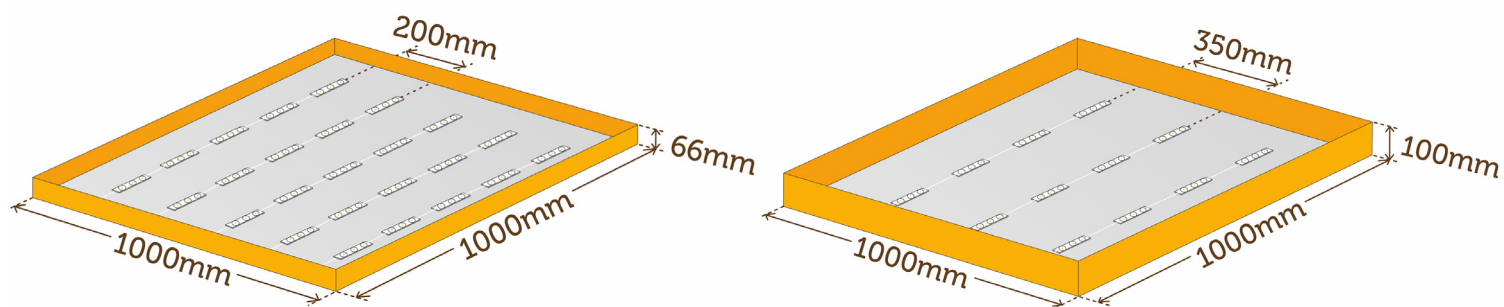
- väčšie reklamné nápisy a panely

## Charakteristické vlastnosti

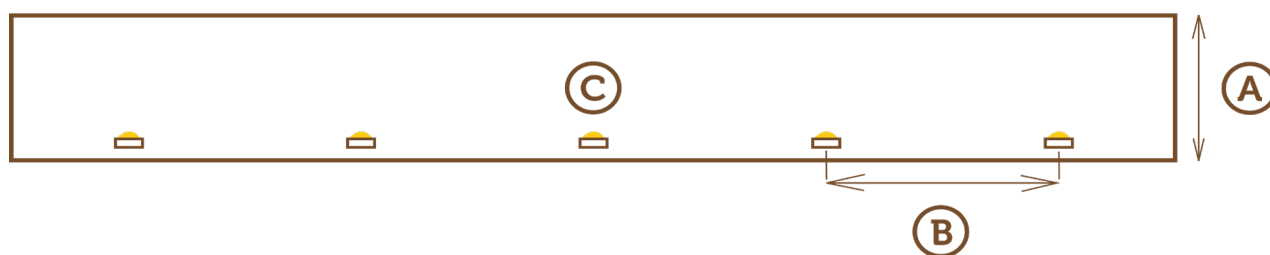
---

- použité LED diódy najnovšej generácie od japonskej firmy **Nichia**
- výnimočne **široký uhol svietenia** dáva bezkonkurenčne dobrý svetelný efekt
- až **7 ročná** záruka

## Bezkonkurenčný svetelný efekt

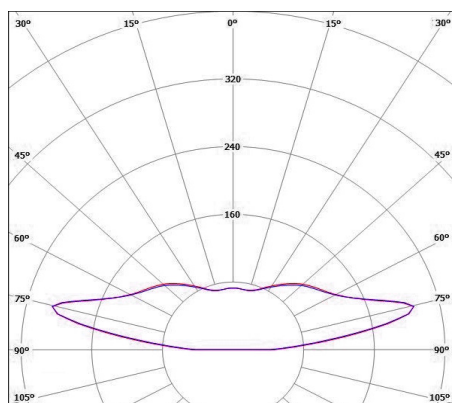


Rozloženie modulov pri nadštandardne veľkých rozstupoch aj pri menších hĺbkach reklám.



- (A) Moduly sú určené hlavne pre presvietenie reklám o hĺbke od 65 mm.
- (B) Pri použití štandardných materiálov dosiahneme rovnomerne presvietenie čela reklamy, pri rozstupe ktorý je až 3 násobkom hĺbky reklamy. Pri použití vhodných materiálov a grafike môže byť rozstup modulov až 4 násobkom hĺbky reklamy.
- (C) Pri vhodnej hĺbke pre intenzívne presvietenie stačí použiť iba 15-20 ks modulov na m<sup>2</sup>.

## Fotometria



Široký uhol svietenia presahuje 165°

## Technické parametre

parametre	hodnoty
napájacie napätie	12 V
príkon	do 1,2 W
svetelný tok	65 lm
vlnová dĺžka	625nm
uhol svietenia	min. 165°
krytie <sup>1</sup>	IP66
pracovná teplota modulu	-30 až +55°C
dĺžka vodiča medzi modulmi <sup>2</sup>	140 mm
rozmer modulu	8 x 18 x 120 mm
váha modulu	14 g

<sup>1</sup> testy ukázali, že modul dokonca spĺňa kritériá IP67

<sup>2</sup> dĺžku káblov medzi modulmi, rozostup modulov a počet modulov v sérii Vám upravíme a vyrobíme na mieru

## Konštrukcia modulu



kvalitná číra šošovka so širokým uhlom svietenia viac ako 165st. pre vynikajúci svetelný efekt



lepidlo s vysokou tepelnou odolnosťou od -50 do +100st. a dlhou životnosťou



srdcom našich LED modulov sú výnimočné diódy od japonskej firmy Nichia, napájané optimálnym prúdom pre zachovanie ich životnosti a vysokej efektivity

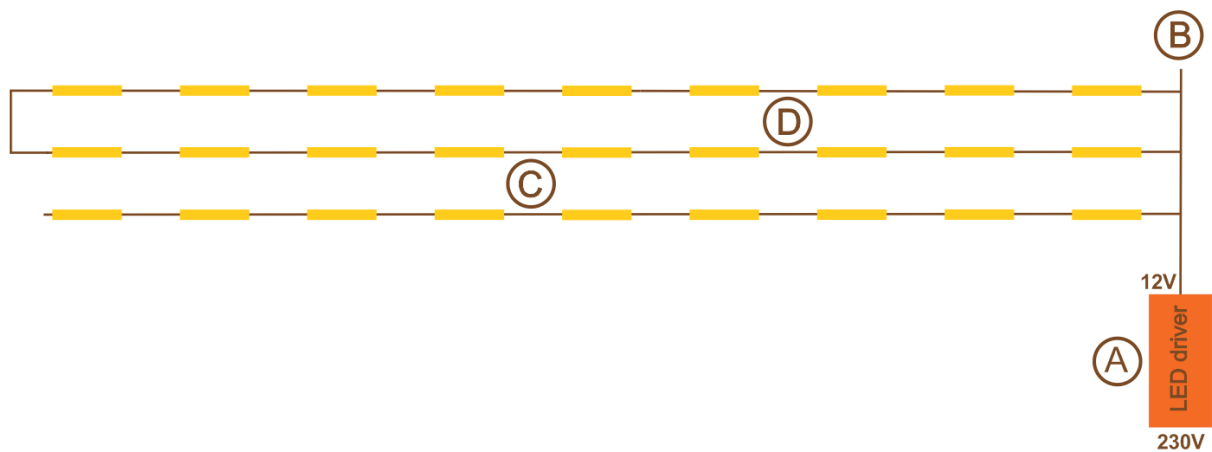


takmer neviditeľný, ale spoľahlivý ochránca kvality modulu je špeciálny UV stabilný silikónový lak firmy Dowsil



plošné spoje spĺňajú najprísnejšie kvalitatívne požiadavky pre dlhú životnosť LED modulu v každých podmienkach aj vo vonkajšom prostredí

## Montáž



- (A) Zdroj odporúčame umiestniť čo najbližšie k modulom, kvôli lepšiemu chladeniu, ideálne na hliníkový podklad. Pri použití viacerých zdrojov nie je dovolené ich prepájať medzi sebou.
- (B) Prierez napájacieho kábla musí zodpovedať veľkosti prechádzajúceho prúdu. Pri veľkosti prúdu 4A musí byť prierez vodiča min. 1 mm<sup>2</sup>, pri prúde 8A musí byť min. 2 mm<sup>2</sup>. Pri zdrojoch s väčším výkonom je vhodné viesť napájanie vo viacerých paralelných vetvách.
- (C) Pri napojení modulov z jednej strany môže takúto sériu tvoriť do 15 ks modulov.
- (D) Pri napojení modulov z dvoch strán môže séria modulov pozostávať až z 35 ks modulov.

Ďakujeme Vám za Váš záujem o nami vyrábané LED moduly.