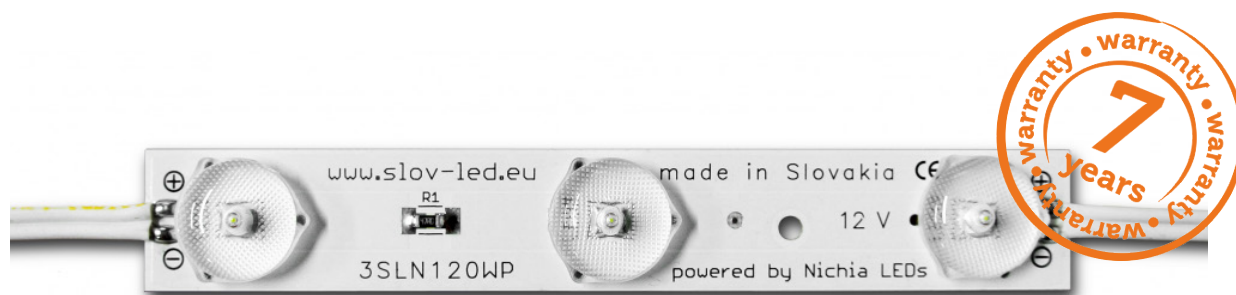


modul LED
3SLN120WP / zelený



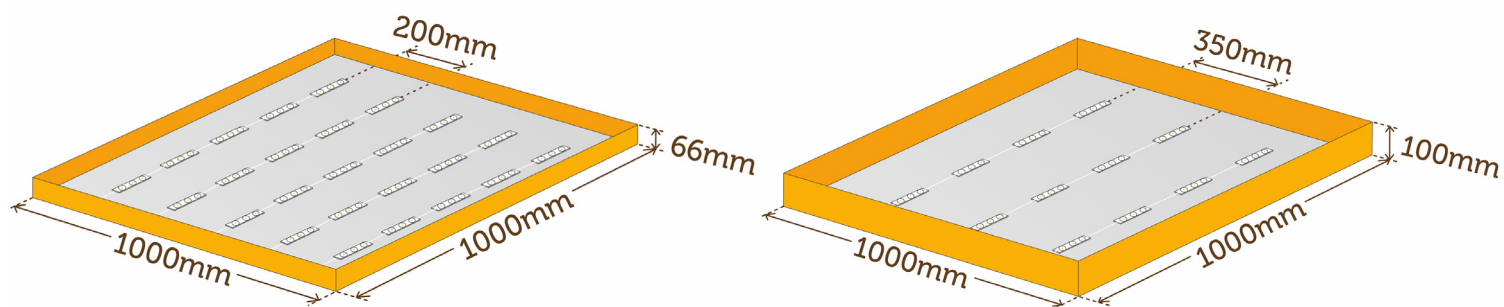
Použitie

- väčšie reklamné nápisy a panely

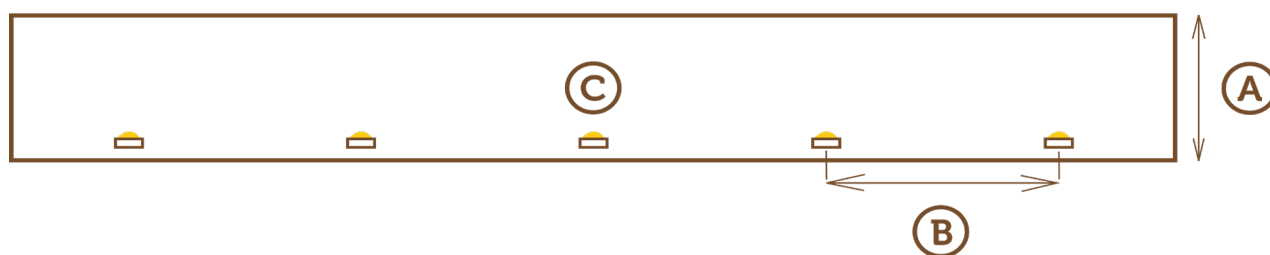
Charakteristické vlastnosti

- použité LED diódy najnovšej generácie od japonskej firmy **Nichia**
- výnimočne **široký uhol svietenia** dáva bezkonkurenčne dobrý svetelný efekt
- až **7 ročná záruka**

Bezkonkurenčný svetelný efekt

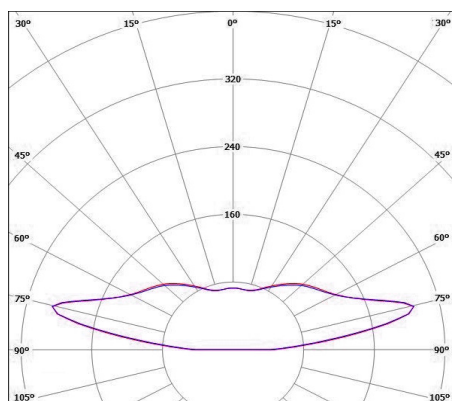


Rozloženie modulov pri nadštandardne veľkých rozstupoch aj pri menších hĺbkach reklám.



- (A) Moduly sú určené hlavne pre presvietenie reklám o hĺbke od 65 mm.
- (B) Pri použití štandardných materiálov dosiahneme rovnomerne presvietenie čela reklamy, pri rozstupe ktorý je až 3 násobkom hĺbky reklamy. Pri použití vhodných materiálov a grafike môže byť rozstup modulov až 4 násobkom hĺbky reklamy.
- (C) Pri vhodnej hĺbke pre intenzívne presvietenie stačí použiť iba 15-20 ks modulov na m².

Fotometria



Široký uhol svietenia presahuje 165°

Technické parametre

parametre	hodnoty
napájacie napätie	12 V
príkon	do 1,2 W
svetelný tok	112 lm
vlnová dĺžka	540nm
uhol svietenia	min. 165°
krytie ¹	IP66
pracovná teplota modulu	-30 až +55°C
dĺžka vodiča medzi modulmi ²	140 mm
rozmer modulu	8 x 18 x 120 mm
váha modulu	14 g

¹ testy ukázali, že modul dokonca spĺňa kritériá IP67

² dĺžku káblov medzi modulmi, rozostup modulov a počet modulov v sérii Vám upravíme a vyrobíme na mieru

Konštrukcia modulu



kvalitná číra šošovka so širokým uhlom svietenia viac ako 165st. pre vynikajúci svetelný efekt



lepidlo s vysokou tepelnou odolnosťou od -50 do +100st. a dlhou životnosťou



srdcom našich LED modulov sú výnimočné diódy od japonskej firmy Nichia, napájané optimálnym prúdom pre zachovanie ich životnosti a vysokej efektivity

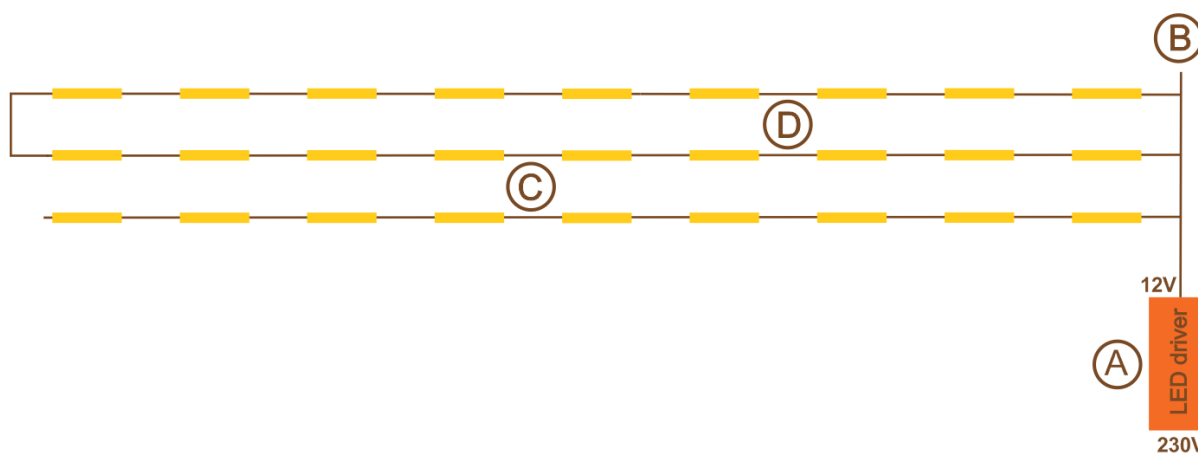


takmer neviditeľný, ale spoľahlivý ochránca kvality modulu je špeciálny UV stabilný silikónový lak firmy Dowsil



plošné spoje spĺňajú najprísnejšie kvalitatívne požiadavky pre dlhú životnosť LED modulu v každých podmienkach aj vo vonkajšom prostredí

Montáž



- Ⓐ Zdroj odporúčame umiestniť čo najbližšie k modulom, kvôli lepšiemu chladeniu, ideálne na hliníkový podklad. Pri použití viacerých zdrojov nie je dovolené ich prepájať medzi sebou.
- Ⓑ Prierez napájacieho kábla musí zodpovedať veľkosti prechádzajúceho prúdu. Pri veľkosti prúdu 4A musí byť prierez vodiča min. 1 mm², pri prúde 8A musí byť min. 2 mm². Pri zdrojoch s väčším výkonom je vhodné viesť napájanie vo viacerých paralelných vetvách.
- Ⓒ Pri napojení modulov z jednej strany môže takúto sériu tvoriť do 15 ks modulov.
- Ⓓ Pri napojení modulov z dvoch strán môže séria modulov pozostávať až z 35 ks modulov.

Ďakujeme Vám za Váš záujem o nami vyrábané LED moduly.