



SL street-A 5250



SL street-A 5250



since
2003

custom
made

made in
Slovakia

warranty
5
years

NICHIA
LEDs

high
efficiency
lm/W



Použitie

- ulice a priechody pre chodcov
- parkoviská a parky
- priemyselné areály

Charakteristické vlastnosti výrobku

- možnosť výroby svietidla s **uhlom svietenia na mieru**, vrátane kombinácie viacerých optík v jednom svietidle; uhol svietenia na mieru minimalizuje svetelný smog a šetrí Vaše náklady
- najnovšia generácia diód japonskej firmy **Nichia**
- skutočný merný výkon až **147 lm/W** (po odrátaní strát na zdroji a optike)
- výroba svietidla na mieru a úprava mnohých parametrov ako teplota svetla, CRI, stmievanie a pod.
- až **5 ročná** záruka (možnosť predĺženia na 7 až 10 rokov)

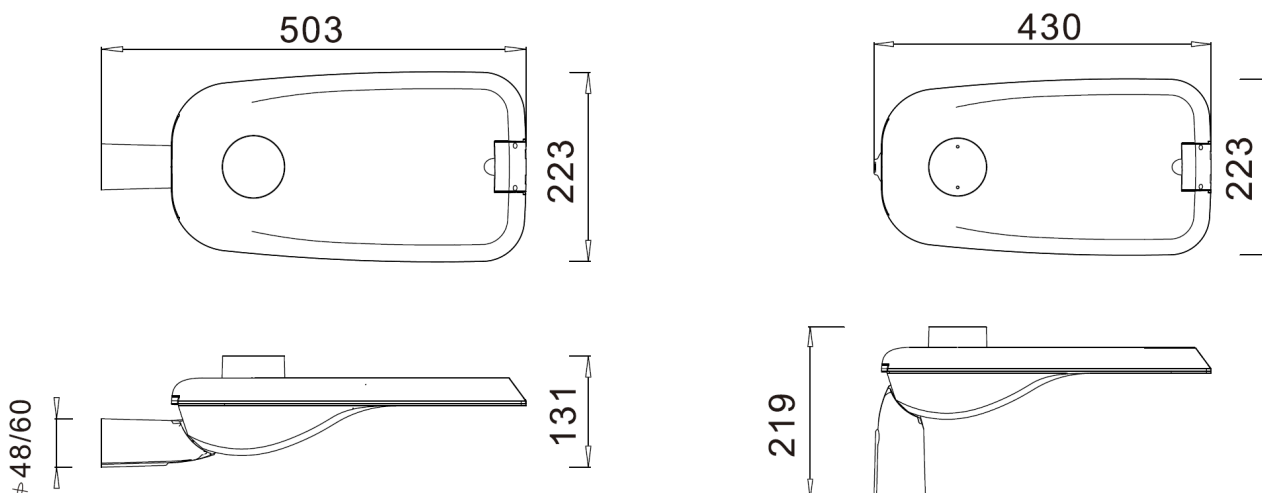
Technické parametre

montáž	štandardne na stíp alebo výložník s priemerom 60 mm (alt. 48 mm)
váha	4,7 kg
rozmery	430/503* x 223 x 131/219* mm
krytie	IP66
mechanická odolnosť	IK09
materiál korpusu	hliník, kalené sklo
pracovná teplota	od -35°C do +50°C
chladenie lampy	pasívne hliníkovým korpusom svetidla
napájacie napätie	90 V-264 V, 50/60 Hz
trieda ochrany	I.
ochrana proti prepätiu	10kV
účinník	> 0,97
príkion samotných diód	do 34 W
príkion svetidla	do 37 W
počet diód	48 ks (NICHIA, made in Japan)
životnosť LED diód (Ta 25°C)	> 100 000 h / L90 / B10
teplota svetla	2000-6500K
index podania farieb CRI	80-95
svetelný tok diód**	6 110 lm (pri 4380 K, CRI 80)
svetelný tok svetidla**	5 430 lm (pri 4380 K, CRI 80)
merný svetelný tok**	147 lm/W
žiarenie UV a IR	žiadne
systemy riadenia svetla	na objednávku: DALI2, 0-10VDC, 1-10VDC, PWM, CLO, chronoSTEP, sensorMODE, inputDIM, MainsDIM, Powerline a iné

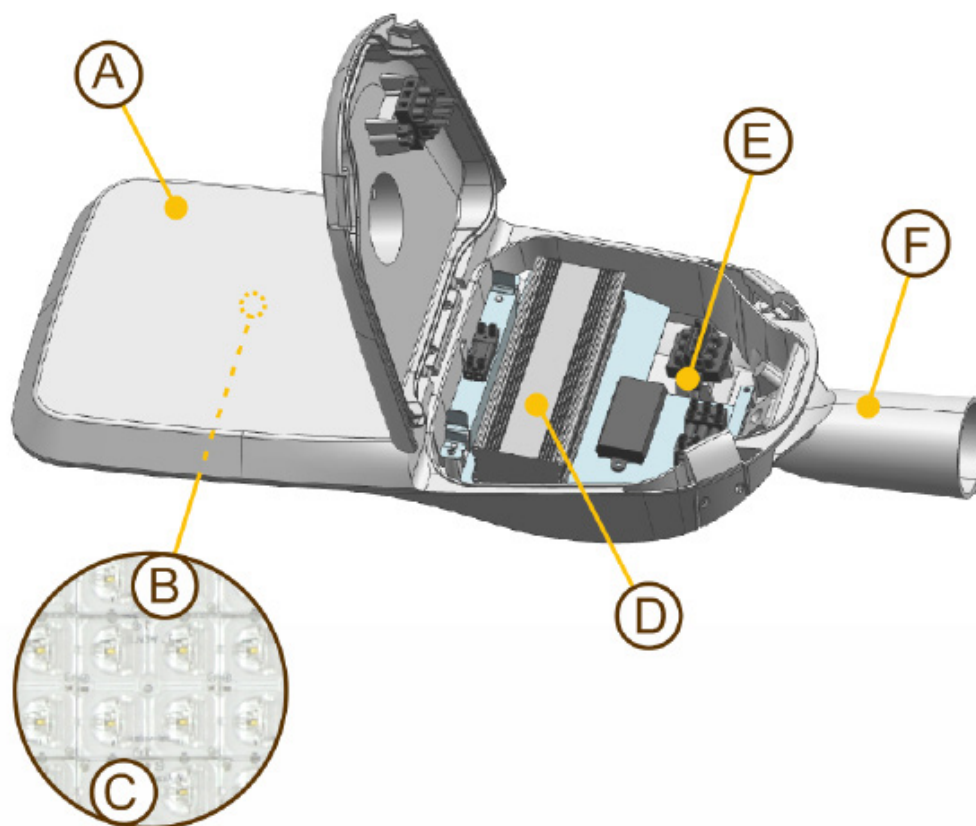
* v závislosti od osadenia montážnej príruby viď. obrázky nižšie

** závisí okrem iného aj od teploty a CRI použitých diód a je v tolerancii +/- 10%

Rozmery



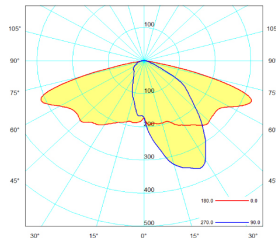
Konštrukcia



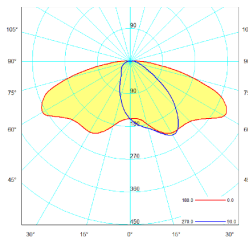
- (A) Základ a nosnú časť svietidla tvorí hliníkový odliatok s kaleným sklom. Štandardne ho vyrábame v odtieni METAL GREY. Na objednávku je možné korpus práškovo namaľovať na ľubovoľný odtieň RAL. Za pomocou klipov sa korpus otvára bez použitia náradia.
- (B) Srdcom svietidla sú LED moduly vyrábane našou firmou na diódach od japonskej firmy Nichia. Vo svietidle je možné použiť LED moduly s diódami o rôznej teplote svetla a CRI. Moduly osadené vo svietidle LED sú vymeniteľné.
- (C) Veľkou výhodou našej ponuky je výroba LED svietidiel s uhlom svietenia na mieru. Disponujeme s viac ako 20 typmi optických šošoviek vďaka ktorým adresne osvetlíme priestor ktorý potrebujete. Samozrejmosťou je možnosť kombinácie viacerých optík v jednom svietidle.
- (D) Spoľahlivý napájací zdroj je dôležitou súčasťou kvalitného svietidla. Podľa verzie vyhotovenia a riadenia osvetlenia používame zdroje firiem Tridonic, Osram, Mean Well.
- (E) Na objednávku Vám doplníme svietidla o systémy ovládania svietenia ako DALI, PWM, 0-10VDC, 1-10VDC, CLO, chronoSTEP, sensorMODE, inputDIM, MainsDIM, Powerline a iné.
- (F) Montážna príruha svietidla sa štandardne montuje na stĺp alebo výložník o priemere 60mm (alt. 48mm). Prestaviteľná poloha príruby umožňuje montáž zvisle a vodorovne s dodatočným náklonom +/- 5, 10 a 15st.

Optika

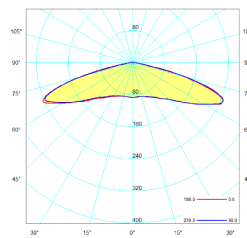
Uhol svietenia na mieru minimalizuje svetelný smog a šetrí Vaše náklady. Nižšie uvádzame iba niektoré z najpoužívanejších typov optík v našich svietidlách. Disponujeme s viac ako 20 typmi optík pre adresné osvetlenie podľa Vašich predstáv.



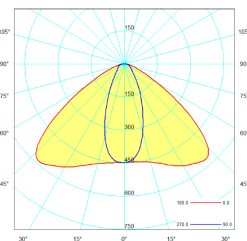
A1S



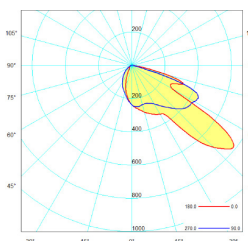
A2S



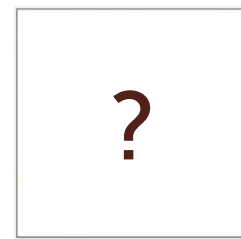
A3S



A4P



A5P



uhol svietenia na
objednávku

Ochrana životného prostredia



Ekológia pre nás nie je iba heslom a zohľadňujeme ju pri celom výrobnom procese. Dlhá životnosť a vysoká efektivita výrazne šetrí prírodné zdroje. Uhol svietenia na mieru minimalizuje svetelný smog a rovnako šetrí náklady na osvetlenie.



Konštrukcia svietidla je z recyklovateľných materiálov. Životnosť svietidla po rokoch je možné predĺžiť výmenou svetelného zdroja alebo napájacieho zdroja, pokiaľ by došlo k ich opotrebeniu.



Pre výrobu svietidla používame tie najkvalitnejšie bežne dostupné komponenty. Potvrdením kvality je nadštandardná až 5 ročná záruka s možnosťou predĺženia.



Vysoká efektivita svietidla má samozrejme priamy súvis s úsporou energie a prírodných zdrojov.



Naše svietidlá neemitujú škodlivé UV a IR žiarenie, čo potvrdzujú aj fotobiologické testy.

Ďakujeme za Váš záujem o nami vyrábané LED svietidlá.