



SLX slim LN 73 500 TRIO



SLX slim LN 73 500 TRIO



Najlepšia voľba pre:

- osvetlenie futbalových ihrísk, tenisových kurtov, zimných štadiónov, športových hál a telocviční, rôznych športovísk a iných priestorov

Charakteristické vlastnosti výrobku:

- veľmi široké možnosti úpravy na mieru už od jedného kusa
- **5 ročná** záruka – možnosť dojednania individuálnych záruk
- použitie kvalitných diód od japonského výrobcu Nichia
- svietidlo neblinká a ma pre oči príjemné denné svetlo
- svietidlo ma vysokú mechanickú odolnosť až IK10

Možné úpravy na mieru:

- rozmery svietidla, jeho farba podľa palety RAL
- spôsob uchytenia, typy držiakov a závesných systémov
- zapojenie svietidla cez rôzne typy konektorov alebo dĺžky káblov na mieru
- teplota svetla 2000-6500 K s CRI 70-99
- senzory svetla, pohybu, teploty a iné
- rôzne systémy stmievania a riadenia svietidla

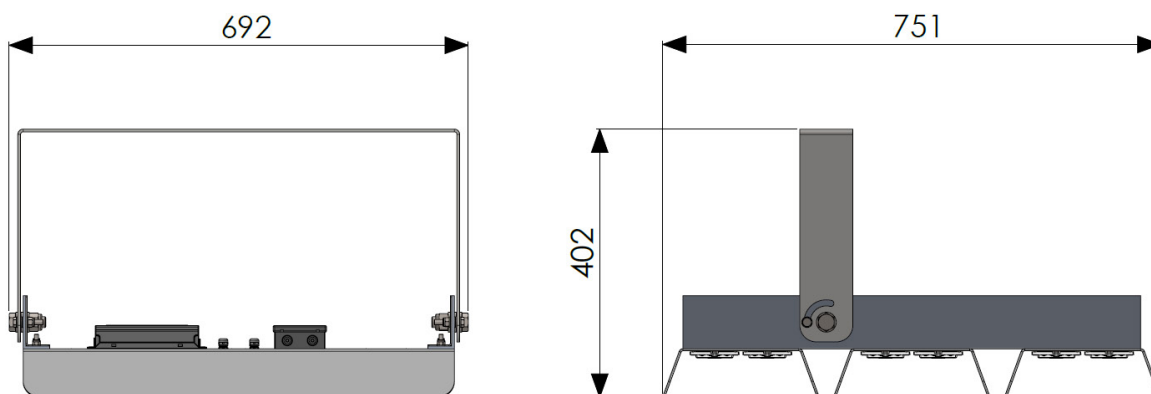
Technické parametre

montáž	vid. strana 5 Držiaky
váha	od 16,0 do 21,5 kg
rozmery	vid. nákres s rozmermi nižšie
krytie	IP66
mechanická odolnosť	IK10
materiál korpusu	zliatina hliníka (a nerez)
pracovná teplota	od -30°C do +50°C
chladenie svietidla	pasívne hliníkovým korpusom svietidla
napájacie napätie	90 V-264 V, 50/60 Hz*
trieda ochrany	I.
ochrana proti prepätiu	4 kV, 6 kV, 10 kV*
účinník	> 0,97
príkion svietidla	do 480 W
počet diód	768 ks (NICHIA typ Mid-Power, made in Japan)
uhol svietenia	30°, 60°, 90°, 120° (a iné)
životnosť LED diód	> 100 000 h / L90 / B10
teplota svetla	2000-6500 K
index podania farieb CRI	CRI80+
svetelný tok svietidla**	78 600 lm (pri 4500 K, CRI 80)
merný svetelný výkon**	164 lm/W
žiarenie UV a IR	žiadne
systemy riadenia svetla	na objednávku: DALI2, 0-10V, 1-10V, PWM, WiFi, Bluetooth a mnohé iné

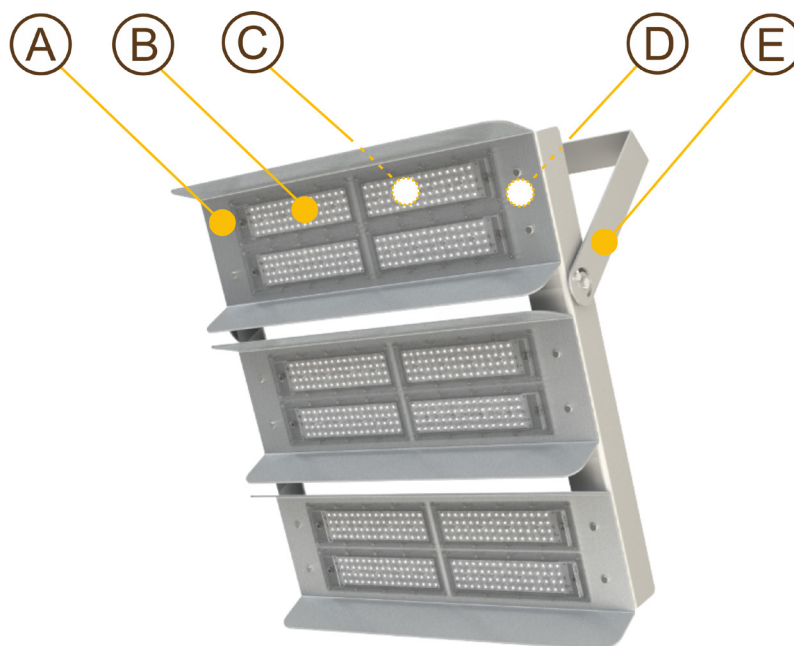
* podľa vyhotovenia svietidla

** závisí okrem iného aj od teploty svetla a CRI použitých diód a je v tolerancii +/-10%

Rozmery

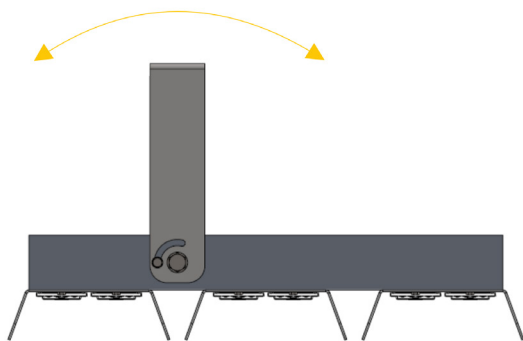


Konštrukcia

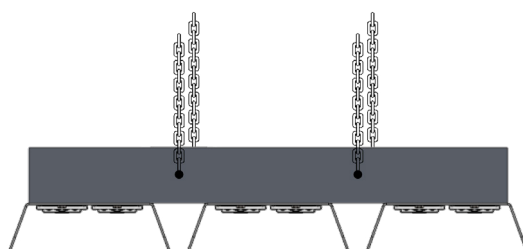


- Ⓐ Nosná časť svietidla je eloxovaný korpus z hliníka, ktorého funkciou je zabezpečiť dobré chladenie vygenerovaného tepla z LED diód. Na objednávku je možné svietidlo práškovo namaľovať vo vybranom odtieni RAL. Držiaky a uchytenie svietidla je možné viacerými spôsobmi – viď schémy na strane 5.
- Ⓑ Svetelnú časť tvoria Mid-Power LED diódy od japonského výrobcu NICHIA. Ponúkame Vám rôznu teplotu svetla a CRI. Po dobe životnosti je možnosť výmeny použitých LED diód. Svietidlo vyrábame štandardne s vysokou mechanickou odolnosťou IK10.
- Ⓒ V svietidle používame kvalitné a časom overené napájacie zdroje rôznych typov podľa vyhotovenia svietidla (stmievania a pod.). Ponúkame možnosť zvýšenia prepäťovej ochrany na 10 kV.
- Ⓓ Ako doplnok Vám ponúkame možnosť objednať si senzory pohybu a svetla. Na objednávku používame rôzne systémy stmievania a riadenia svetla, najčastejšie sú to 0-10V, DALI2, Bluetooth, PWM, WiFi a iné.
- Ⓔ Zapojenie svietidla je káblom umiestneným na jeho konci. Avšak je možnosť umiestniť priechodku zhora alebo umožniť zapojenie vo vnútri svietidla, či vyrobiť svietidlá s priechodným zapojením do sérií. Aj napájanie je možné vo viacerých verziách – viď. schémy na strane 5.

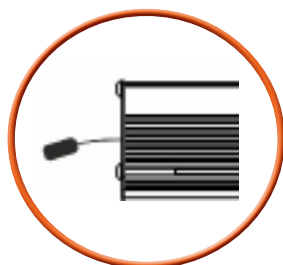
1/ Presúvacie a natáčacie držiaky



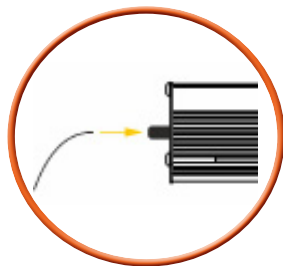
2/ Montážne otvory pre zavesenie



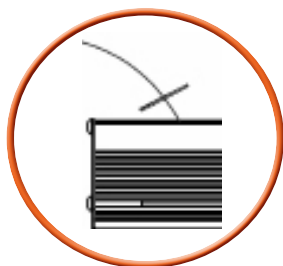
Zapojenie svetidla



1/ Kábel v dĺžke na mieru s IP68 konektorom
(viac informácií o konektore [tu...](#))



2/ Zapojenie kábla priamo do IP68 konektora
(viac informácií o konektore [tu...](#))

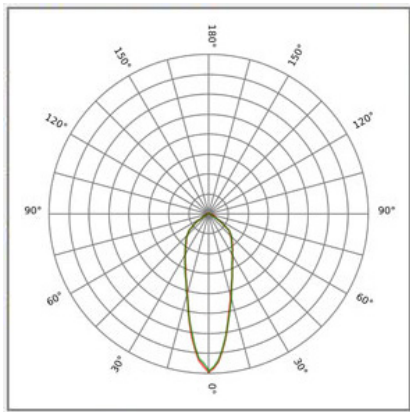


3/ Zapojenie cez priechodku priamo do svetidla

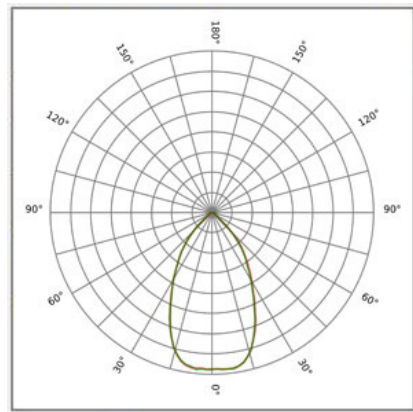


Pri každej verzii je možné priechodzie zapojenie svetidla z oboch strán.

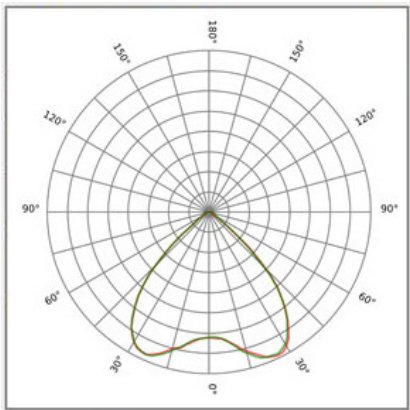
Optika



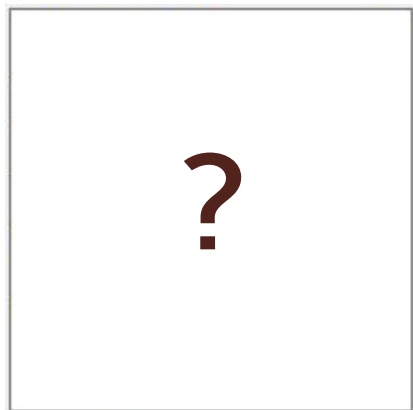
uhol svietenia 30°



uhol svietenia 60°



uhol svietenia 90°



uhol svietenia na objednávku

Ochrana životného prostredia



Ekológia pre nás nie je iba heslom a zohľadňujeme ju pri celom výrobnom procese. Dlhá životnosť a vysoká efektívnosť výrazne šetria prírodné zdroje. Úhol svietenia na mieru minimalizuje svetelný smog a rovnako šetrí náklady na osvetlenie.



Po rokoch Vám radi svietidlo zrenovujeme pokiaľ by došlo k opotrebeniu.



Konštrukcia svietidla je z recyklovateľných materiálov.



Okrem vysokokvalitných LED diód vyrobených v Japonsku sú všetky komponenty svietidla vyrábané v prevažnej miere na Slovensku a v EÚ.



Pre výrobu svietidla používame tie najkvalitnejšie bežne dostupné komponenty. Potvrdením kvality je nadštandardná až 5 ročná záruka s možnosťou predĺženia.



Vysoká efektívnosť svietidla má samozrejme priamy súvis s úsporou energie a prírodných zdrojov.



Naše svietidlá neemitujú škodlivé UV a IR žiarenie čo potvrdzujú aj fotobiologické testy.

Ďakujeme za Váš záujem o nami vyrábané LED svietidlá.