



# SLX UFO LN

## 24 500

---



## SLX UFO LN 25 400



### Najlepšia voľba pre:

- univerzálne osvetlenie interiérov
- osvetlenie výrobných liniek, priemyselných hál a skladov
- osvetlenie autoservisov, ale aj priestorov poľnohospodárskej výroby
- osvetlenie telocviční, rôznych športovísk a iné priestory

### Charakteristické vlastnosti výrobku:

- veľmi široké možnosti úpravy na mieru už od jedného kusa
- **7 ročná** záruka – možnosť dojednania individuálnych záruk
- použitie kvalitných diód od japonského výrobcu Nichia
- svietidlo neblinká a ma pre oči príjemné denné svetlo
- svietidlo ma vysokú mechanickú odolnosť až IK09

### Možné úpravy na mieru:

- rozmery svietidla, jeho farba podľa palety RAL
- spôsob uchytenia, typy držiakov a závesných systémov
- zapojenie svietidla cez rôzne typy konektorov alebo dĺžky káblov na mieru
- svietidlo vyrábame v teplote bieleho svetla od 2000 do 6500K s CRI 80 - 99
- použitie rôznych optických systémov, uhlov svietenia a šošoviek
- senzory svetla, pohybu, teploty a iné
- rôzne systémy stmievania a riadenia svietidla

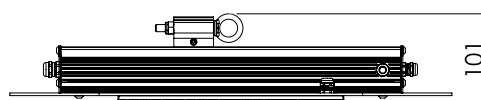
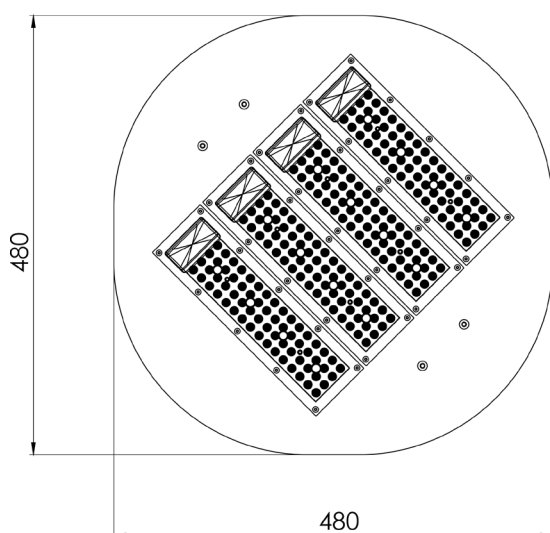
## Technické parametre

montáž	vid. strana 5 Držiaky
váha	do 3,6 kg
rozmery	vid. nákres s rozmermi nižšie
krytie	IP65
mechanická odolnosť	IK09
materiál korpusu	hliník, nerez, PMMA a PC
pracovná teplota	od -30°C do +50°C
chladenie svietidla	pasívne hliníkovým korpusom svietidla
napájacie napätie	198 V - 264 V, 50 / 60 Hz*
trieda ochrany	I.
ochrana proti prepätiu	4 kV, 6 kV, 10 kV*
účinník	> 0,97
príkion svietidla	do 160 W
počet diód	256 ks (NICHIA typ Mid-Power, made in Japan)
uhol svietenia	30°, 60°, 90°, 120° (a iné)
životnosť LED diód	> 100 000 h / L90 / B10
teplota svetla	od 2000 do 6500 K
index podania farieb CRI	CRI80 až 99
svetelný tok svietidla**	26 200 lm (pri 4500 K, CRI 80)
merný svetelný výkon**	164 lm/W
žiarenie UV a IR	žiadne
systémy riadenia svetla	na objednávku: DALI-2 DT 6, DSI, switch-DIM, corridorFUNCTION, PWM, WiFi, Bluetooth - Casambi a iné

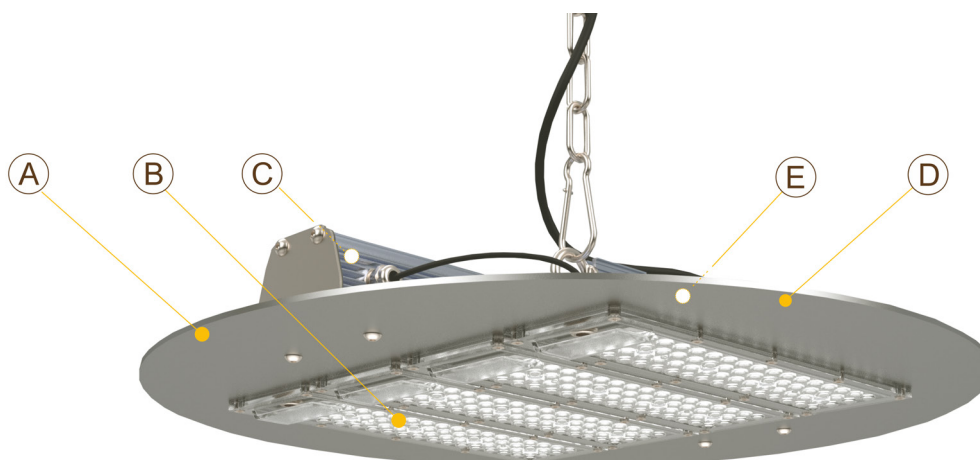
\* na objednávku možné aj od 90 V - 264 V (50 / 60 Hz)

\*\* pri iných teplotách bieleho svetla a CRI sa uvedená hodnota môže líšiť

## Rozmery

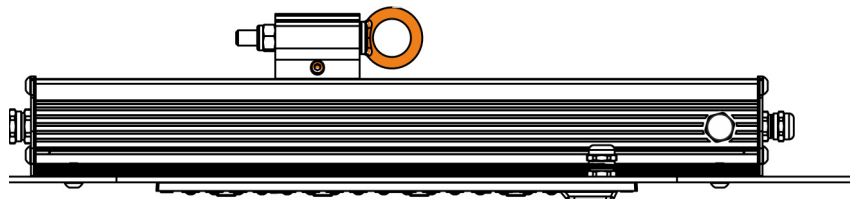


## Konštrukcia

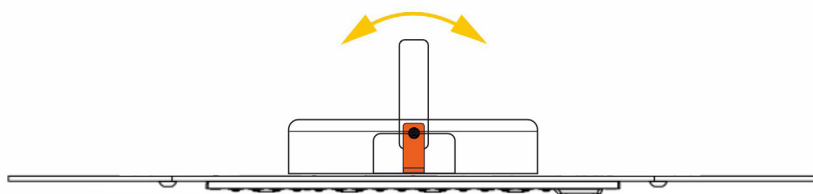


- (A) Nosná časť svietidla je eloxovaný korpus z hliníka, ktorého funkciou je zabezpečiť dobré chladenie vygenerovaného tepla z LED diód. Na objednávku je možné svietidlo práškovo namaľovať vo vybranom odtieni RAL. Držiaky a uchytenie svietidla je možné viacerými spôsobmi – viď schémy na strane 5.
- (B) Svetelnú časť tvoria Mid-Power LED diódy od japonského výrobcu NICHIA. Ponúkame Vám rôznu teplotu svetla a CRI. Po dobe životnosti je možnosť výmeny použitých LED diód. LED diódy - moduly sú chránené silikónovým lakom, šošovkami, alebo alternatívne dodatočným rámečkom s rôznymi rozptylovými plexisklami a fóliami.
- (C) V svietidle používame kvalitné a časom overené napájacie zdroje od firmy Tridonic rôznych typov podľa vyhotovenia svietidla (stmievania a pod.). Ponúkame možnosť zvýšenia prepäťovej ochrany na 10 kV.
- (D) Ako doplnok Vám ponúkame možnosť objednať si senzory pohybu a svetla. Na objednávku používame rôzne systémy stmievania a riadenia svetla, najčastejšie sú to DALI-2 DT 6, DSI, switchDIM, corridorFUNCTION, PWM, WiFi, 0-10V, Bluetooth - Casambi a iné.
- (E) Zapojenie svietidla je na kábel s IP68 konektorom. Kabeláž a typy konektorov je možné upraviť na mieru podľa Vašich potrieb.

## 1/ Zavesenie na montážne oko

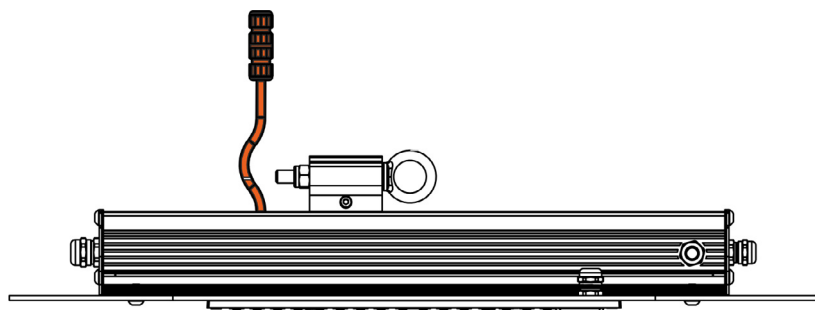


## 2/ Uchytenie na mieru pevnými alebo natáčacími držiakmi



# Zapojenie svietidla

Kábel v dĺžke na mieru s IP68 konektorom (viac informácií o konektore [tu...](#))



## Verzie použitých LED diód



V štandardnom vyhotovení tieto svietidlá vyrábame s diódami Nichia série H6 v teplote svetla od 2000 do 6500K s CRI 70-95. Klienti najčastejšie preferujú biele denné svetlo 4500 K s CRI80+.



LED dióda so spektrom blízky prírodnému svetlu, aby sa akákoľvek farba prirodzene reprodukovala. Ideálne LED riešenie pre múzeá a umelecké galérie, továrne na tlač a lakovanie, ako aj v klenotníctvach, maloobchodných predajniach a iných zariadeniach, kde sa uprednostňuje vysoká reprodukcia farieb a prirodzené, pohodlné svetlo.



Prvá LED dióda na svete zameraná na aktiváciu ľudskej mysle a tela. Vyžaruje prírodnú bielu farbu s vysokým obsahom modro-zeleného svetelného spektra, ktoré dokázateľne stimuluje prebudenie a podporuje pulzujúci život. Tento produkt možno použiť v kanceláriách, školách, nemocniciach, etc. na účely zlepšenia cirkadiánnych rytmov, produktivity a učenia.



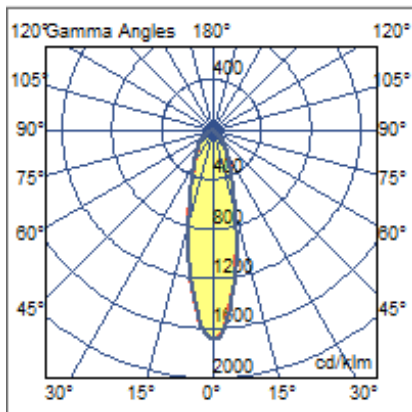
Dynasolis je kombinácia energizujúcej azúrovej (nebeská modrá) a pokojného, upokojujúceho teplého bieleho odtieňa. Je to úplne nové riešenie ladenia farieb a ladenia spektra, ktoré sa zameriava na dôležitosť 480nm azúrovo sfarbeného svetla, ktoré popiera konvenčnú koncepciu ladenia farieb, a ktoré jednoducho mení pomer nízkych a vysokých CCT. Tým stimuluje fyzickú a duševnú aktiváciu od ranného prebudenia a sekréciu melatonínu večer a neskôr. Nichia pristupuje k úprave cirkadiánnych rytmov z pohľadu ladenia spektra.



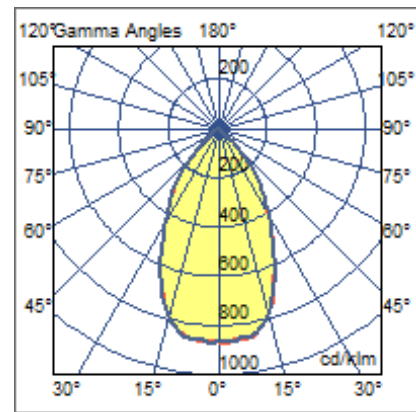
Lepšie nastaviteľná biela LED dióda 2 v 1 od spoločnosti Nichia bola vyvinutá tak, aby vyžarovala a ovládala dve teploty farieb z jednej LED diódy. Táto LED dióda umožňuje jednoduchší dizajn svietidla v porovnaní s konvenčnou metódou, ktorá zdvojnásobuje počet LED diód striedaním rôznych teplôt farieb.



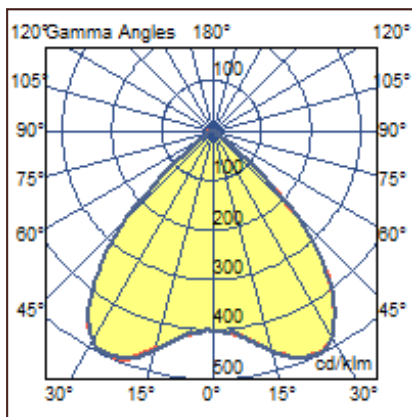
Ideálne spektrum pre záhradníctvo - rast rastlín a ovocia. Táto LED dióda v sebe zahŕňa všetko svetlo potrebné pre rast rastlín a ovocia. V jednom balíku sú skombinované rôzne vlnové dĺžky, čo umožňuje zvýšiť efektivitu produkcie na plochu umelej farmy s maximálnou účinnosťou a zároveň realizovať dobré pracovné prostredie.



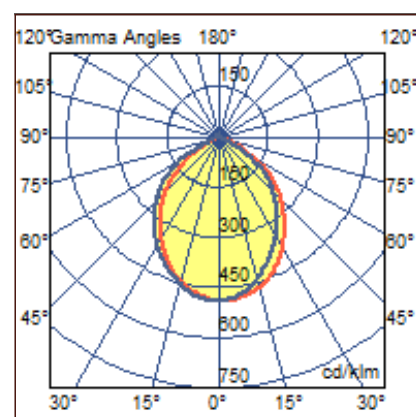
30°



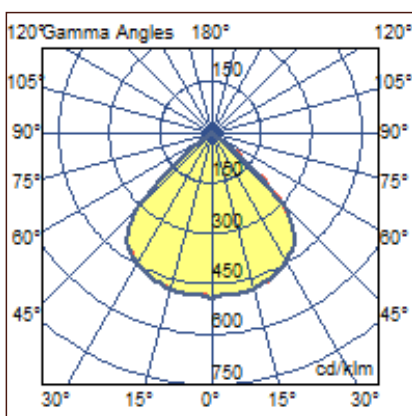
60°



90° - A



90° - B



90° - C



Svietidlo vyrábame na mieru s rôznymi typmi optík vrátane možnosti ich kombinovania v jednom reflektore

## Ochrana životného prostredia



Ekológia pre nás nie je iba heslom a zohľadňujeme ju pri celom výrobnom procese. Dlhá životnosť a vysoká efektívnosť výrazne šetria prírodné zdroje. Úhol svietenia na mieru minimalizuje svetelný smog a rovnako šetrí náklady na osvetlenie.



Po rokoch Vám radi svietidlo zrenovujeme pokiaľ by došlo k opotrebeniu.



Konštrukcia svietidla je z recyklovateľných materiálov.



Okrem vysokokvalitných LED diód vyrobených v Japonsku sú všetky komponenty svietidla vyrábané v prevažnej miere na Slovensku a v EÚ.



Pre výrobu svietidla používame tie najkvalitnejšie bežne dostupné komponenty. Potvrdením kvality je nadštandardná až 7 ročná záruka s možnosťou predĺženia.



Vysoká efektívnosť svietidla má samozrejme priamy súvis s úsporou energie a prírodných zdrojov.



Naše svietidlá neemitujú škodlivé UV a IR žiarenie čo potvrdzujú aj fotobiologické testy.

**Ďakujeme za Váš záujem o nami vyrábané LED svietidlá.**