



# Séria SL in line

---



## Séria SL in line

---



### Najlepšia voľba pre:

---

- prostredie, ktoré vyžaduje účinné zníženie oslnenia a svetelného smogu
- osvetlenie strojov, pracovných staníc, výrobných liniek, skladov
- osvetlenie športovísk, reklamných plôch a iných priestorov

### Charakteristické vlastnosti výrobku:

---

- nastaviteľné clony pre zníženie oslnenia a svetelného smogu
- veľmi široké možnosti úpravy na mieru už od jedného kusa
- **7 ročná** záruka - možnosť dojednaní individuálnych záruk
- použitie kvalitných diód od japonského výrobcu Nichia
- svietidlo nebliká a ma pre oči príjemné denné svetlo

### Možné úpravy na mieru:

---

- použitie a nastavenie jednej alebo oboch clon (možné dodatočne meniť)
- rozmery svietidla, jeho farba podľa palety RAL
- spôsob uchytenia, typy držiakov a závesných systémov
- zapojenie svietidla cez rôzne typy konektorov alebo dĺžky káblov na mieru
- napájanie aj na 12 – 48 VAC / VDC
- teplota svetla 1800-6500 K s CRI 80-99, možnosť kombinácie aj farebného svetla
- difúzne sklá a fólie
- senzory svetla, pohybu, teploty a iné
- rôzne systémy stmievania a riadenia svietidla

## Technické parametre

### Spoločné technické údaje Série SL in line

montáž	viď. strana 4. držiaky
rozmery	viď. strana 4. rozmery
krytie	IP66/IP65/54 (podľa vyhotovenia)
mechanická odolnosť	IK10
materiál korpusu	zliatina hliníka, polykarbonát Makrolon (alt. sklo)
pracovná teplota	od -30°C do +50°C (na objednávku aj iný rozsah teplôt)
chladenie svietidla	pasívne hliníkovým korpusom svietidla
napájacie napätie	90 V-264 V, 50/60 Hz*
trieda ochrany	I.
ochrana proti prepätiu	2 kV, 4 kV, 6 kV, 10 kV*
účinník	> 0,97
typ LED diód	(NICHIA typ Mid-Power, made in Japan)
typ LED predradníka	TRIDONIC
životnosť LED diód	> 100 000 h / L90 / B10
teplota svetla	1800 - 6500 K
index podania farieb CRI	CRI 80+
žiarenie UV a IR	žiadne
systemy riadenia svetla	na objednávku: DALI2, 0-10V, 1-10V, PWM, WiFi, Bluetooth Casambi a mnohé iné

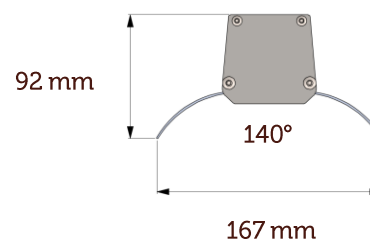
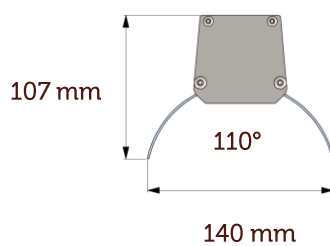
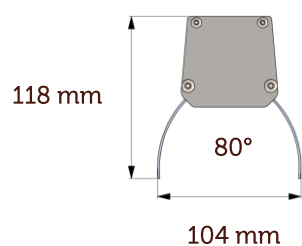
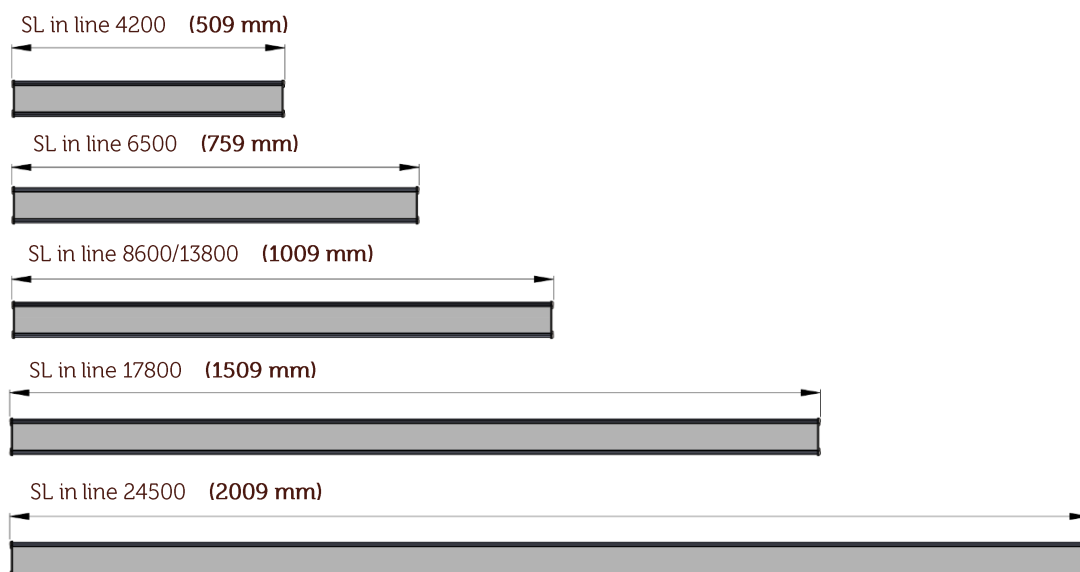
### Technické údaje jednotlivých typov

Variant vyhotovenia	Teplota svetla	Prikon svietidla	Svetelný tok	Merný svetelný výkon	Počet diód	Dĺžka	Hmotnosť
SL in line 4200	2700 K	30 W	4150 lm	138 lm/W	64 LED	509 mm	2,0 kg*
SL in line 4200	4000 K	30 W	4900 lm	163 lm/W	64 LED	509 mm	2,0 kg*
SL in line 4200	6500 K	30 W	4900 lm	163 lm/W	64 LED	509 mm	2,0 kg*
SL in line 6500	2700 K	45 W	6210 lm	138 lm/W	96 LED	759 mm	2,6 kg*
SL in line 6500	4000 K	45 W	7330 lm	163 lm/W	96 LED	759 mm	2,6 kg*
SL in line 6500	6500 K	45 W	7330 lm	163 lm/W	96 LED	759 mm	2,6 kg*
SL in line 8600	2700 K	60 W	8300 lm	138 lm/W	128 LED	1009 mm	3,2 kg*
SL in line 8600	4000 K	60 W	9800 lm	163 lm/W	128 LED	1009 mm	3,2 kg*
SL in line 8600	6500 K	60 W	9800 lm	163 lm/W	128 LED	1009 mm	3,2 kg*
SL in line 13 800	2700 K	88 W	11 950 lm	136 lm/W	128 LED	1009 mm	3,3 kg*
SL in line 13 800	4000 K	88 W	13 900 lm	158 lm/W	128 LED	1009 mm	3,3 kg*
SL in line 13 800	6500 K	88 W	13 900 lm	158 lm/W	128 LED	1009 mm	3,3 kg*
SL in line 17 800	2700 K	120 W	16 600 lm	138 lm/W	192 LED	1509 mm	4,8 kg*
SL in line 17 800	4000 K	120 W	19 600 lm	163 lm/W	192 LED	1509 mm	4,8 kg*
SL in line 17 800	6500 K	120 W	19 600 lm	163 lm/W	192 LED	1509 mm	4,8 kg*
SL in line 24 500	2700 K	155 W	21 700 lm	140 lm/W	256 LED	2009 mm	5,8 kg*
SL in line 24 500	4000 K	155 W	25 500 lm	165 lm/W	256 LED	2009 mm	5,8 kg*
SL in line 24 500	6500 K	155 W	25 500 lm	165 lm/W	256 LED	2009 mm	5,8 kg*

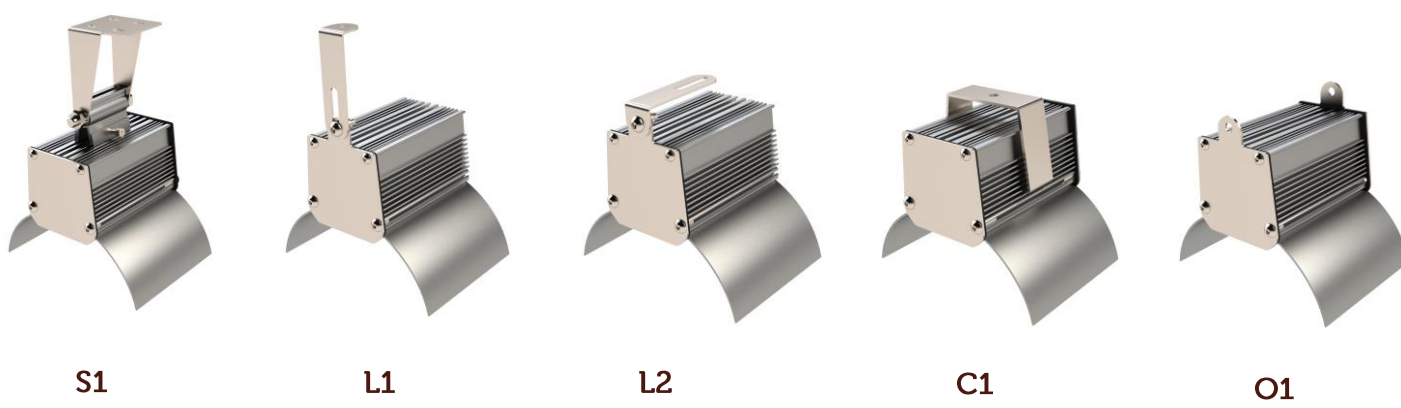
#### \*Poznámky

- Dĺžky svietidiel sú s koncovkami, ale bez káblových priechodiek, alebo IP68 konektorov ak sú umiestnené na konci (koncoch) svietidla
- Presné hodnoty závisia od vyhotovenia svietidla a použitých komponentov
- Štandardne používaný typ LED predradníka je od firmy Tridonic, (v prípade špecifických požiadaviek je možné použiť aj iné LED predradníky)
- Váha svietidiel je bez držiakov a v štandardnom vyhotovení.
- Prikon a svetelný tok je v tolerancii +/- 5%
- Na objednávku je možné samozreime upraviť prikon, svetelný tok, alebo aj použitú teplotu svetla a CRI

## Rozmery

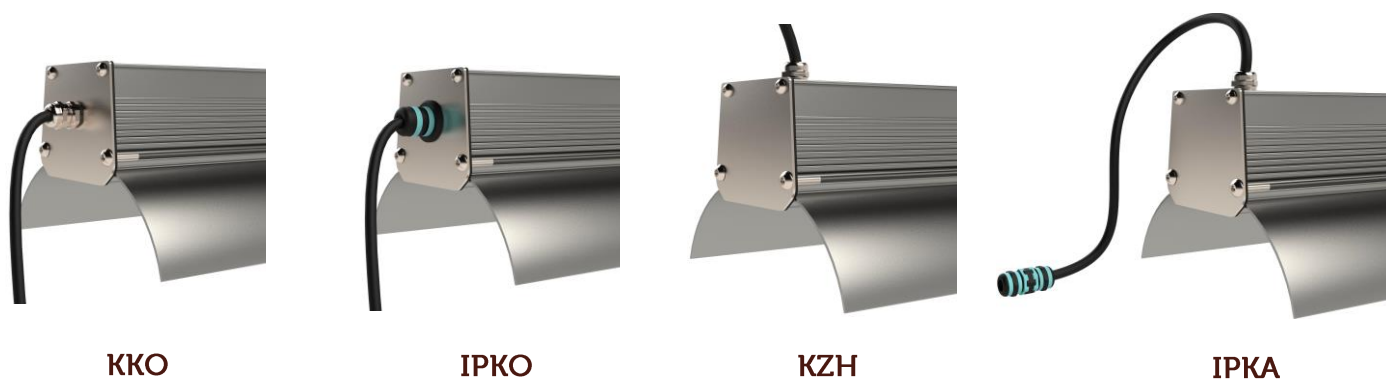


## Držiaky a montáž



- **S1** (držiak natáčaný a presúvaný)
- **L1** (držiak L dlhý)
- **L2** (držiak L krátky)
- **C1** (držiak posuvný CLICK)
- **O1** (bočný kryt svetidla s okom pre montáž zavesením)

## Zapojenie svietidla



- **KKO** (napájací kábel cez bočný kryt)
- **IPKO** (IP konektor umiestnený v bočnom kryte, pre technické špecifikácie IP konektora [„kliknite sem“](#))
- **KZH** (napájací kábel cez stenu chladiaceho profilu)
- **IPKA** (IP konektor na konci napájacieho kábla v dĺžke na mieru, pre tech. špecifikácie IP konektora [„kliknite sem“](#))

## Ovládanie a systémy riadenia

- **0–10 V / 1–10 V**, analógové stmievanie mení intenzitu osvetlenia v závislosti od ovládacieho napätia od 0 do 10 VDC, pri niektorých verziách vyhotovenia sa používa aj stmievanie potenciometrom
- **DALI-2**, moderný digitálny protokol umožňuje individuálne adresovateľné riadenie svietidiel, presné a plynulé stmievanie v rozsahu 1 – 100 %, vysokú kompatibilitu medzi rôznymi zariadeniami a detailnú diagnostiku osvetľovacieho systému. Protokol podporuje jednoduchú integráciu ďalších prvkov napr. senzorov, ovládačov. Samozrejmosťou je možnosť rozšírenia funkcionality o DALI DT8, ktoré prináša navyše pokročilé možnosti regulácie farby a farebnej teploty svetla (Tunable White, RGB).
- **basicDIM Wireless (Casambi Ready)** je bezdrôtové Bluetooth riešenie, ktoré umožňuje jednoduché ovládanie, stmievanie a nastavovanie svetelných scén cez mobilnú aplikáciu, bez potreby ďalšej kabeláže.
- **Senzory a ovládacie prvky** ktoré dodávame k svietidlám zabezpečujú inteligentné riadenie osvetlenia cez spoľahlivú detekciu pohybu, prítomnosti osôb a úrovně denného svetla. Vďaka kompatibilitě s DALI, DALI-2 a basicDIM Wireless výrazne zvyšujú komfort a efektívnosť osvetľovacieho systému.

## Verzie použitých LED diód

LED  
Nichia  
H6 series

V štandardnom vyhotovení tieto svietidlá vyrábame s diódami Nichia série H6 v teplote svetla od 2000 do 6500K s CRI 70-95. Klienti najčastejšie preferujú biele denné svetlo 4000 K s CRI80+.

Optisolis LED

LED dióda so spektrom blízky prirodzenému svetlu, aby sa akákoľvek farba prirodzene reprodukovala. Ideálne LED riešenie pre múzeá a umelecké galérie, továrne na tlač a lakovanie, ako aj v klenotníctvach, maloobchodných predajniach a iných zariadeniach, kde sa uprednostňuje vysoká reprodukcia farieb a prirodzené, pohodlné svetlo.

Vitasolis LED

Prvá LED dióda na svete zameraná na aktiváciu ľudskej mysle a tela. Vyžaruje prirodzenú bielu farbu s vysokým obsahom modro-zeleného svetelného spektra, ktoré dokázateľne stimuluje prebudenie a podporuje pulzujúci život. Tento produkt možno použiť v kanceláriách, školách, nemocniciach, etc. na účely zlepšenia cirkadiánnych rytmov, produktivity a učenia.

tunable white

Lepšie nastaviteľná biela LED dióda 2 v 1 od spoločnosti Nichia bola vyvinutá tak, aby vyžarovala a ovládala dve teploty farieb z jednej LED diódy. Táto LED dióda umožňuje jednoduchší dizajn svietidla v porovnaní s konvenčnou metódou, ktorá zdvojnásobuje počet LED diód striedaním rôznych teplôt farieb.

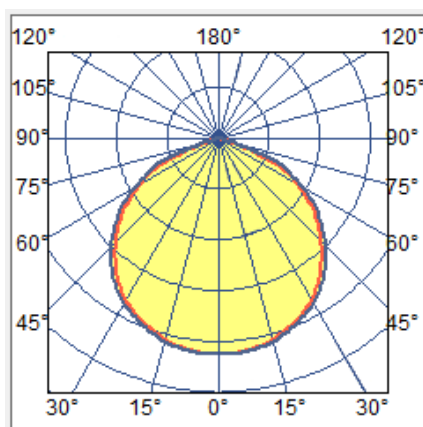
Hortisolis LED

Ideálne spektrum pre záhradníctvo - rast rastlín a ovocia. Táto LED dióda v sebe zahŕňa všetko svetlo potrebné pre rast rastlín a ovocia. V jednom balíku sú skombinované rôzne vlnové dĺžky, čo umožňuje zvýšiť efektivitu produkcie na plochu umelej farmy s maximálnou účinnosťou a zároveň realizovať dobré pracovné prostredie.

?

Túto sériu svietidiel Vám na objednávku vyrobíme aj s iným typom LED diód od spoločnosti Nichia. V rámci technických možnosti je v jednom svietidle možná kombinácia viacerých typov LED diód

## Optika



Uhol svietenia 120°

## Ochrana životného prostredia



Ekológia pre nás nie je iba heslom a zohľadňujeme ju pri celom výrobnom procese. Dlhá životnosť a vysoká efektívnosť výrazne šetria prírodné zdroje. Úhol svietenia na mieru minimalizuje svetelný smog a rovnako šetrí náklady na osvetlenie.



Po rokoch Vám radi svietidlo zrenovujeme pokiaľ by došlo k opotrebeniu.



Až 97% konštrukcie svietidla je z recyklovateľných materiálov.



Okrem vysokokvalitných LED diód vyrobených v Japonsku sú všetky komponenty svietidla vyrábané v prevažnej miere na Slovensku a v EU.



Pre výrobu svietidla používame tie najkvalitnejšie bežne dostupné komponenty. Potvrdením kvality je nadštandardná až 7 ročná záruka s možnosťou predĺženia.



Vysoká efektívnosť svietidla má samozrejme priamy súvis s úsporou energie a prírodných zdrojov.



Naše svietidlá neemitujú škodlivé UV a IR žiarenie čo potvrdzujú aj fotobiologické testy.

**Ďakujeme za Váš záujem o nami vyrábané LED svietidlá.**